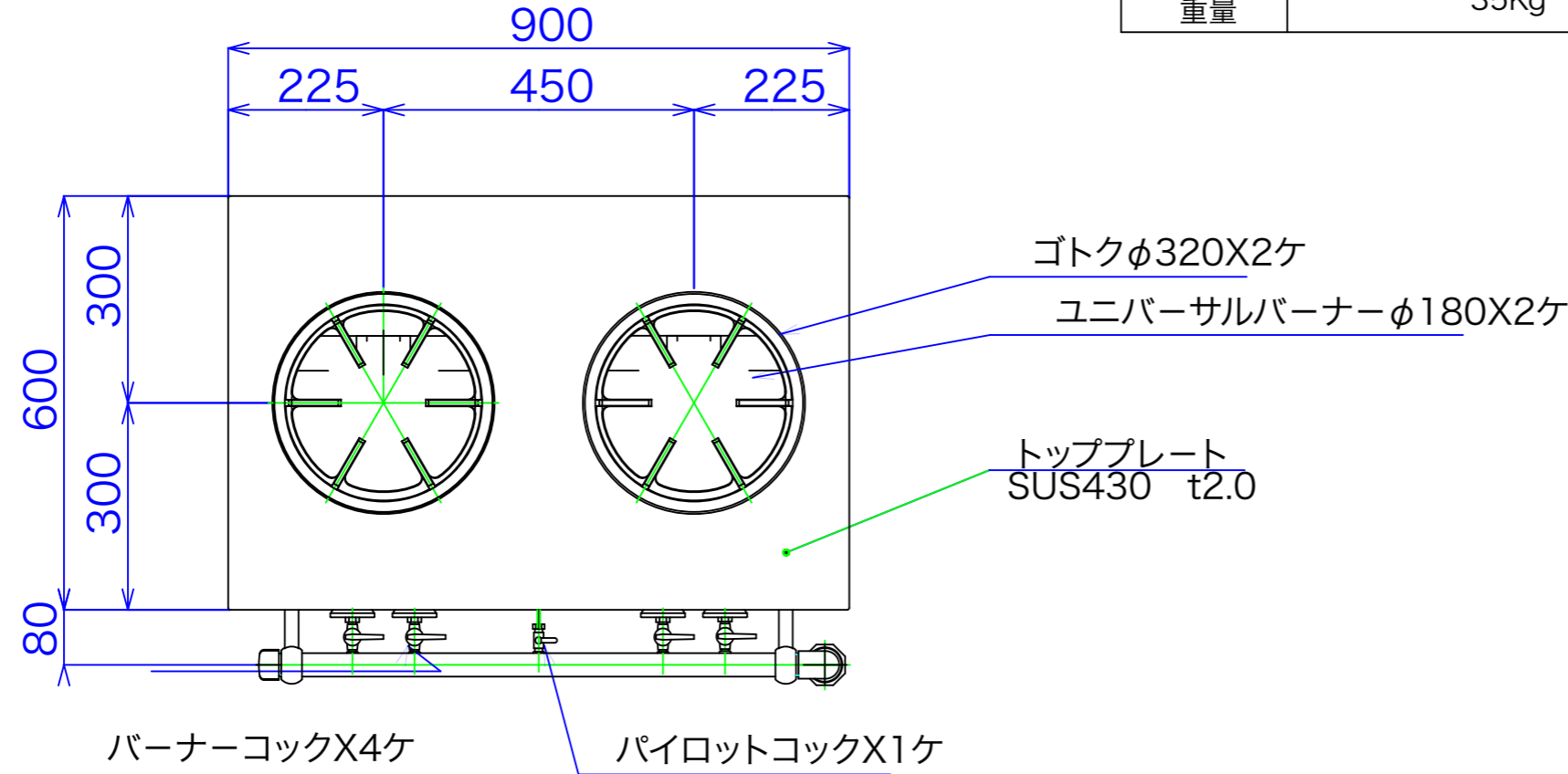


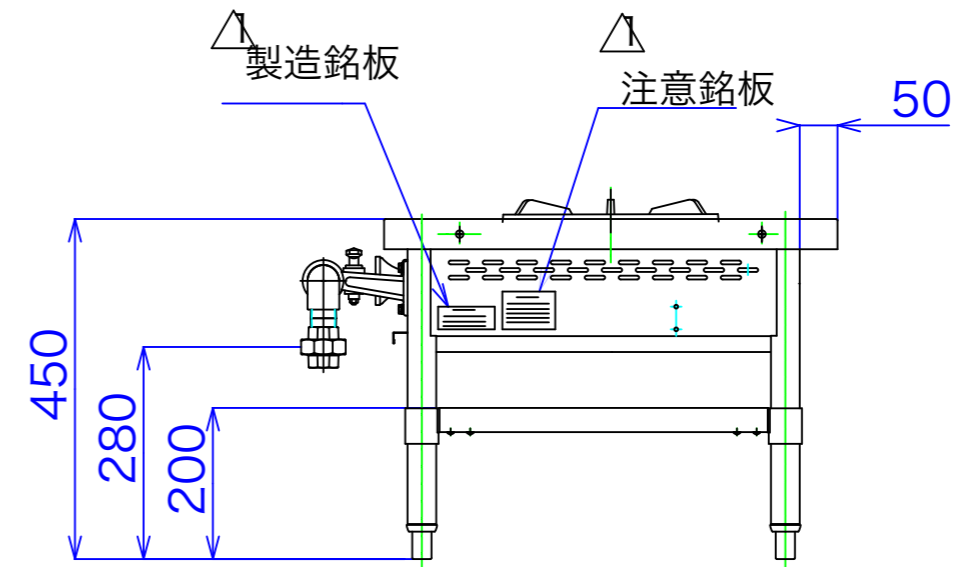
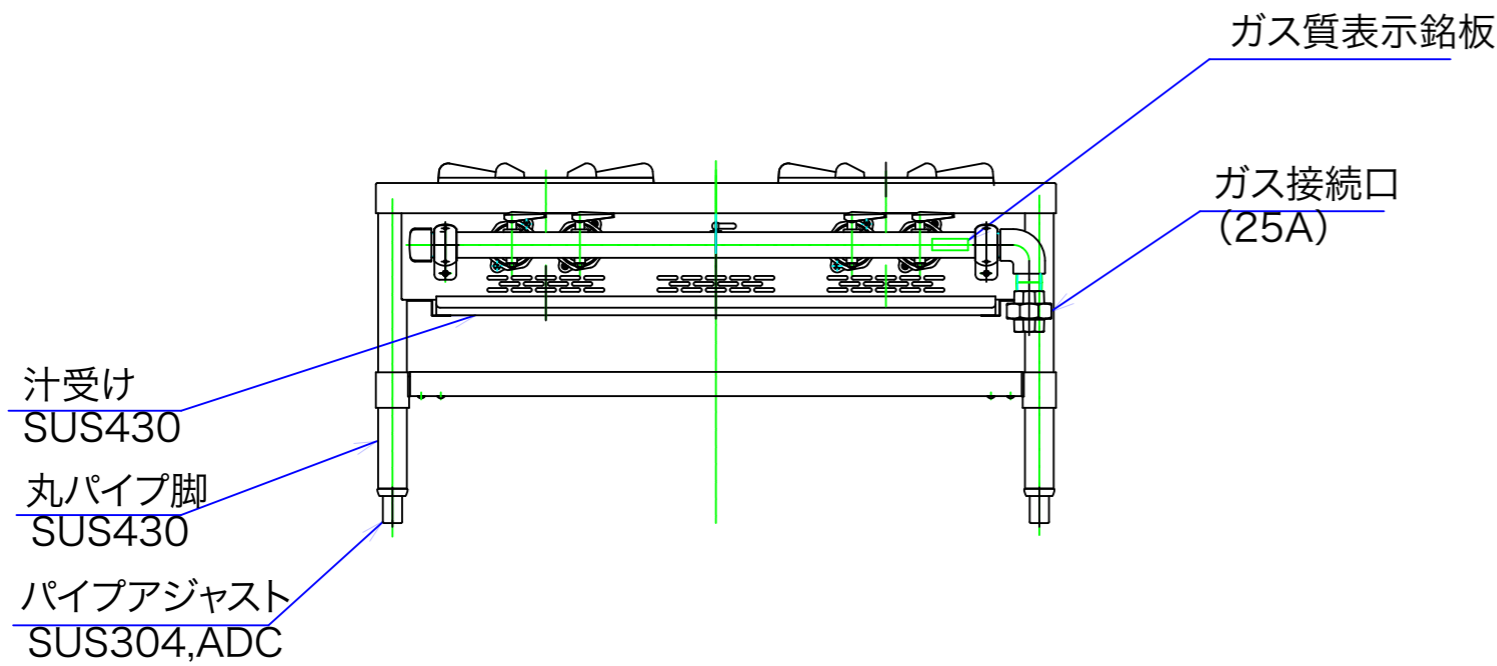
バーナー ゴトク	FC-150 耐熱塗装
点火方式	マッチ点火
重量	35Kg

型式	AIM-9060-2	
寸法	900 x 600 x 450	
	都市ガス	LPG
接続配管	25A	25A
ガス消費量	24.2kW (20800kcal/h)	19.3kW (1.38kg/h)



操作面のある面を正面とします。

可燃物からの離隔距離(mm)以上		
機体の周囲		
側方	後方	上方 フード
200mm	200mm	100mm



注:縮尺は用紙がA-3の時の縮尺です。

訂正	設計	製図 nina	日付 09.09.17	型番	品名	秋元ステンレス工業株式会社 〒116-0011 東京都荒川区西尾久8-40-6 TEL 03-3894-6091 FAX 03-3894-7744
	縮尺	1/10	図番	AIM-9060-2	ローレンジ	