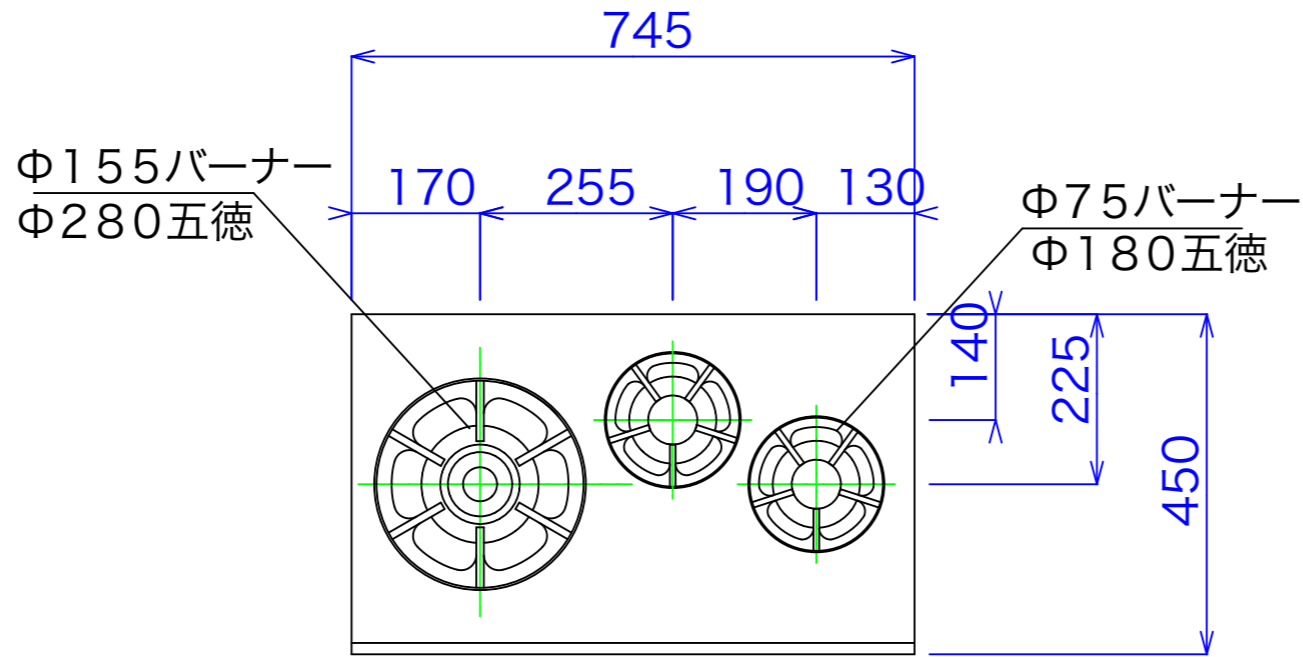
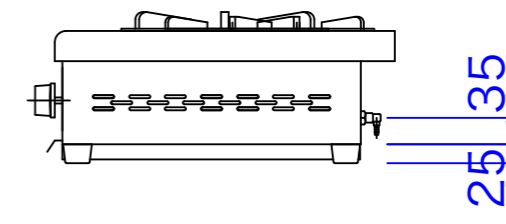
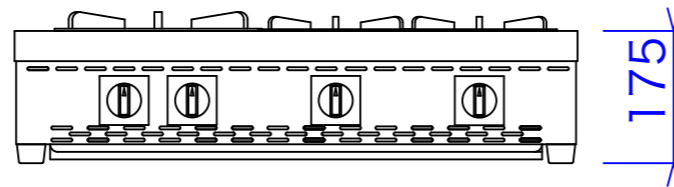




型式	卓上ガスコンロ
寸法	745x450x175



■ 仕様		ガス種 ()	
甲	板	SUS-430	t=2.0 #4
本	体	SUS-430	t=1.0 #4
脚	部	ゴム脚	
五	徳	$\phi 280 \times 1$	$\phi 180 \times 2$ (鋳物製)
バ	ー	イ	バーナー $\phi 155 \times 1$ $\phi 75 \times 2$ (鋳鉄製)
ガ	ス	接	続口 ゴム管接続 9.5 ϕ (LP) 13 ϕ (13A)
ガ	ス	消	費量 都市ガス 17.0kw/h LPG 15.3kw/h
そ	の	他	自動点火, 汁受皿付



図と製品に差異が生じる場合は製品が優先致します。

訂正	設計	製図 nina	日付	型番	品名	秋元ステンレス工業株式会社 〒116-0011 東京都荒川区西尾久8-40-6 TEL 03-3894-6091 FAX 03-3894-7744
	縮尺	1:10	図番	AGM-754-3	卓上ガスコンロ	