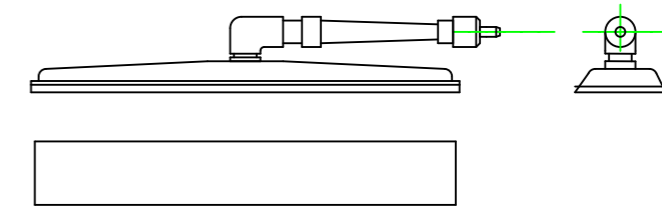
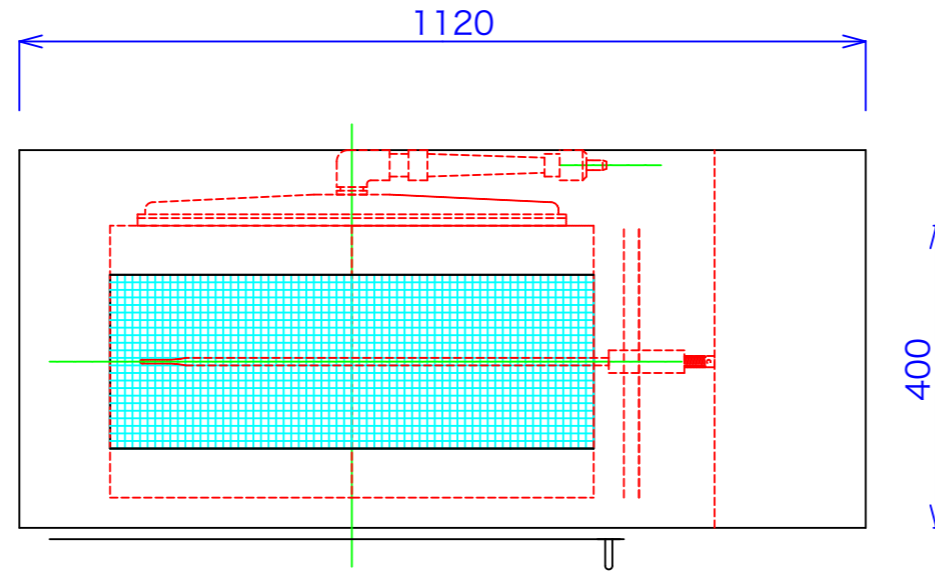


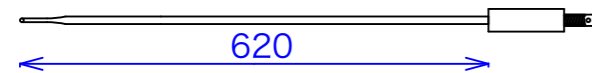


消費電力 照明 12w
モーター 25w

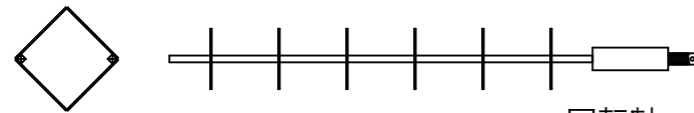
型式	ACH-deli	
寸法	1120x500x1020	
	都市ガス	LPG
接続配管	13mm	9.5mm
ガス消費量	9.5Kw	9.4Kw



DH-81



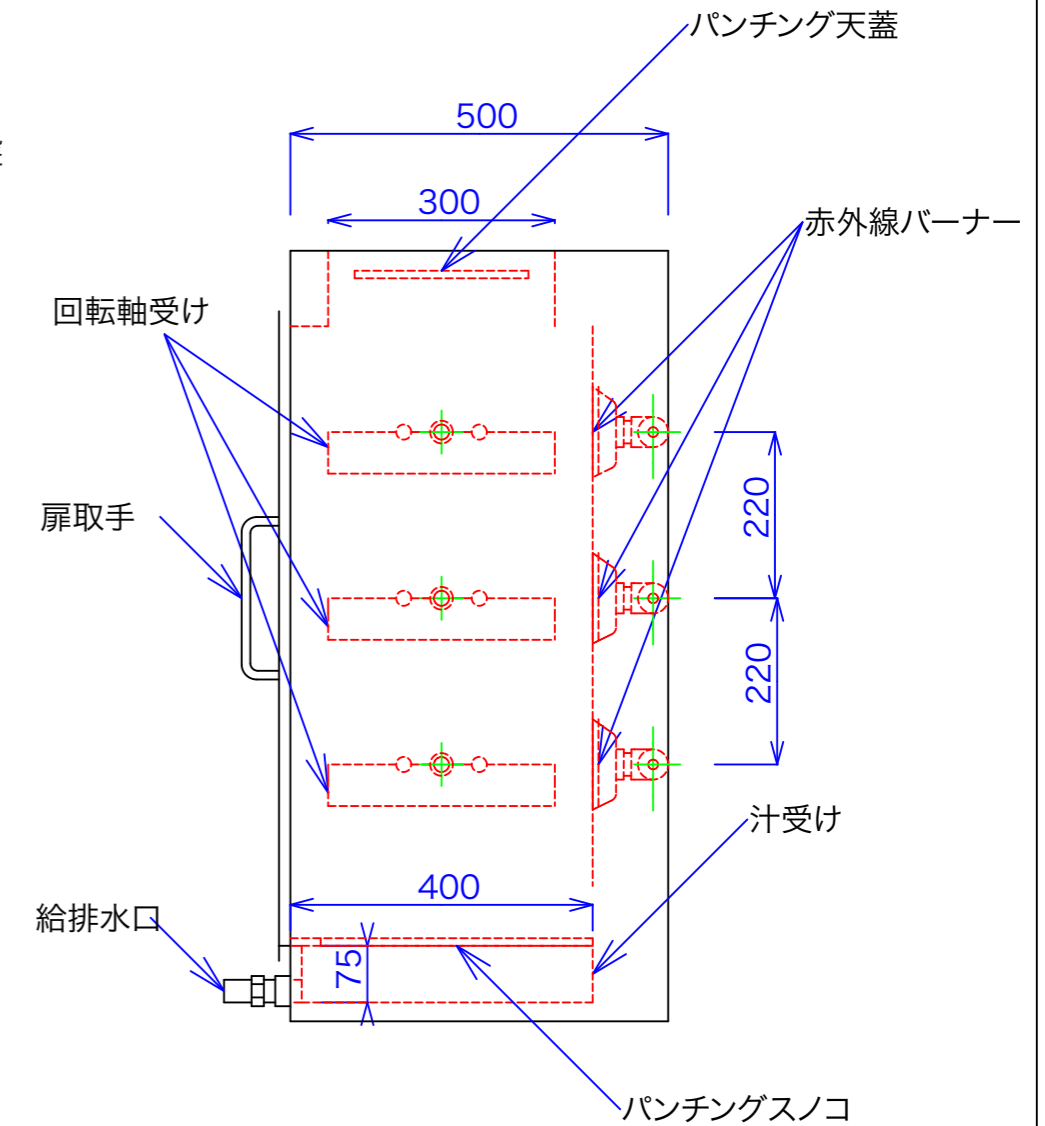
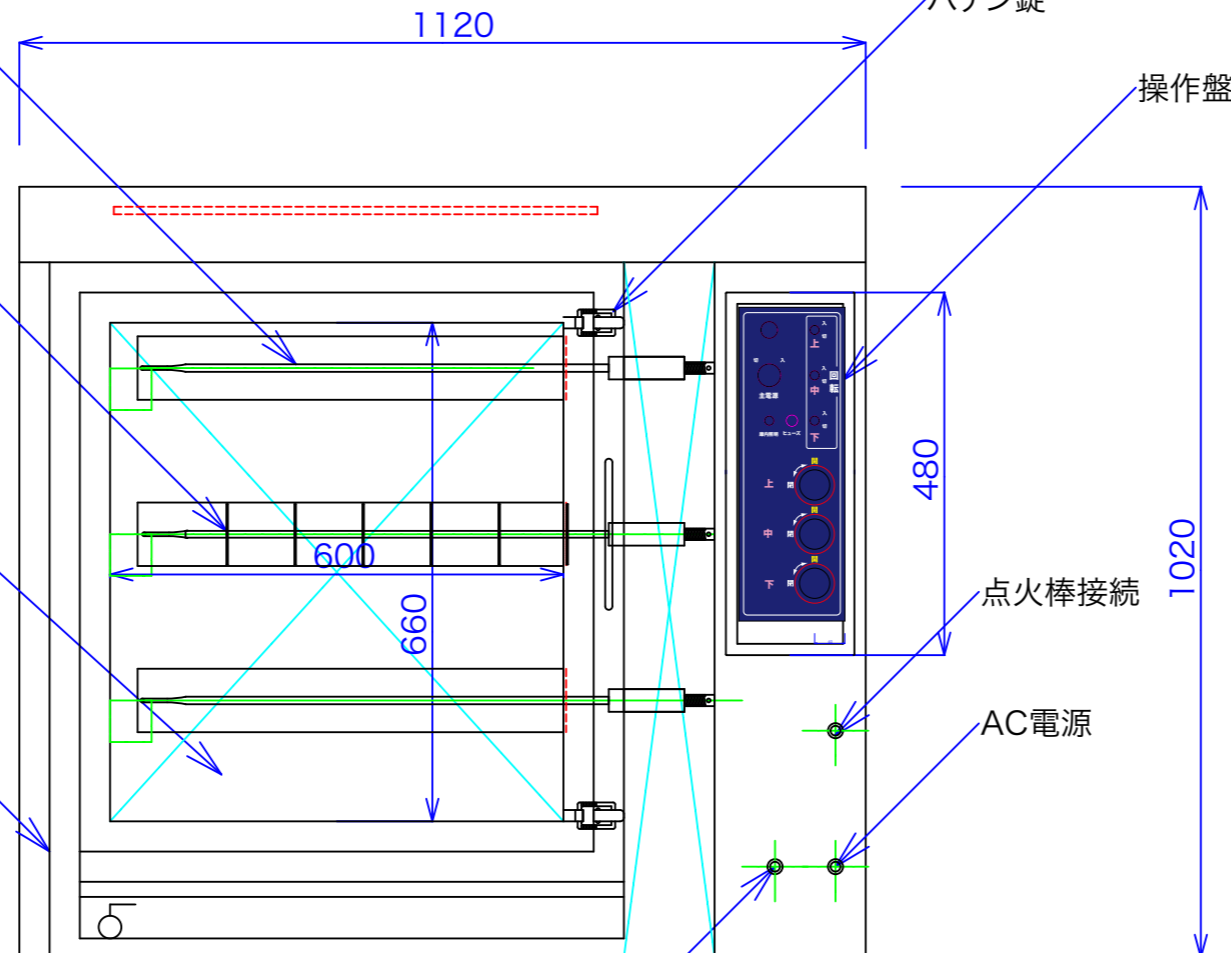
回転軸



回転軸

耐熱ガラス扉

戸袋



参考図

図と製品に差異が生じる場合は製品が優先致します。

訂正	設計	製図 nina	日付 131025	型番	品名	 〒116-0011 東京都荒川区西尾久8-40-6 TEL 03-3894-6091 FAX 03-3894-7744
	縮尺	1/10	図番	ACH-deli		