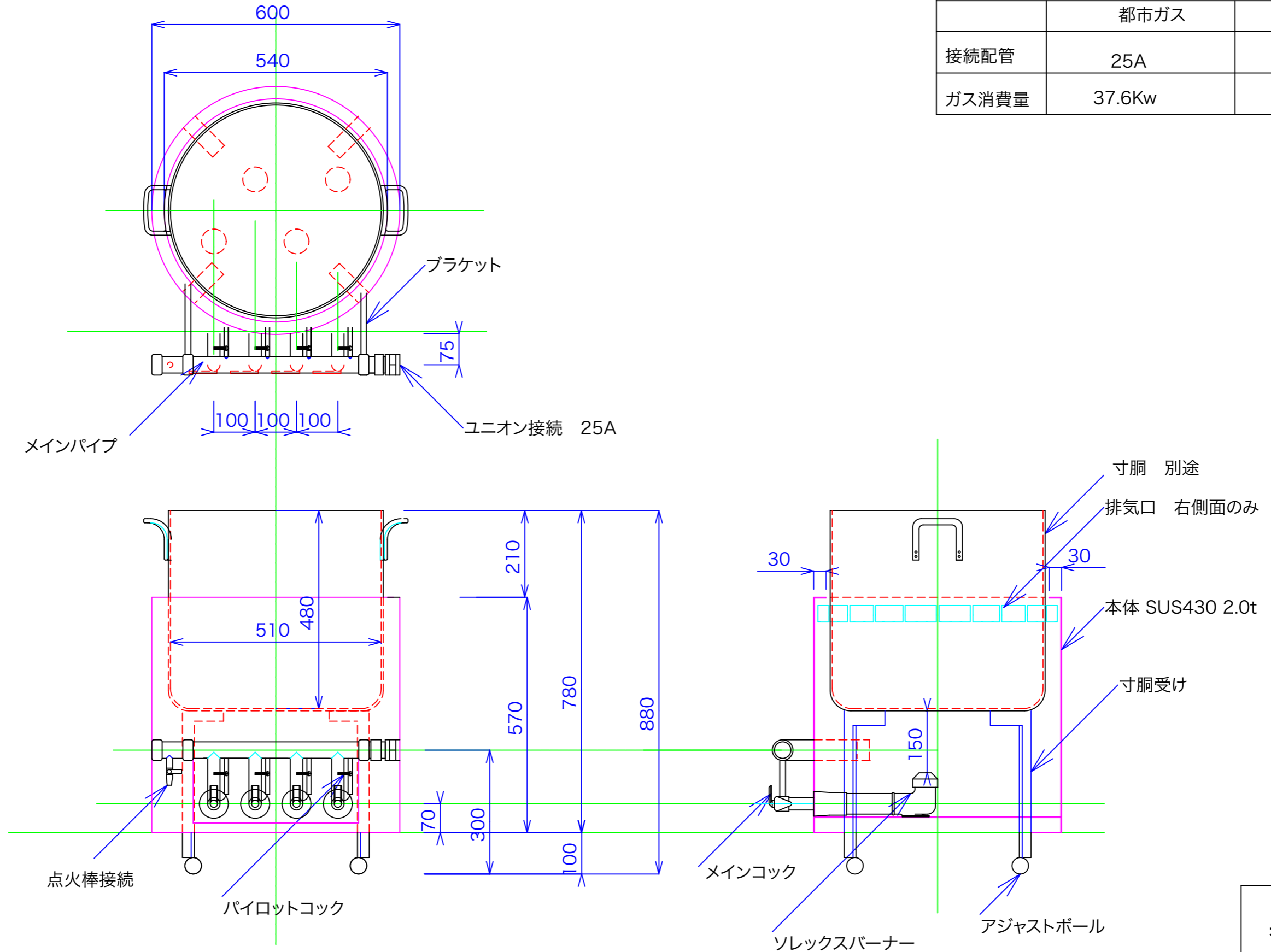




型式	ZUN-600	
寸法		
	都市ガス	LPG
接続配管	25A	
ガス消費量	37.6Kw	



注:縮尺は用紙がA-3の時の縮尺です。

参考図

訂正	100531	設計	製図 nina	日付 100528	型番	品名	寸胴レンジ参考図	<b>秋元ステンレス工業株式会社</b> 〒116-0011 東京都荒川区西尾久8-40-6 TEL 03-3894-6091 FAX 03-3894-7744
		縮尺 1/10		図番	ZUN-600			