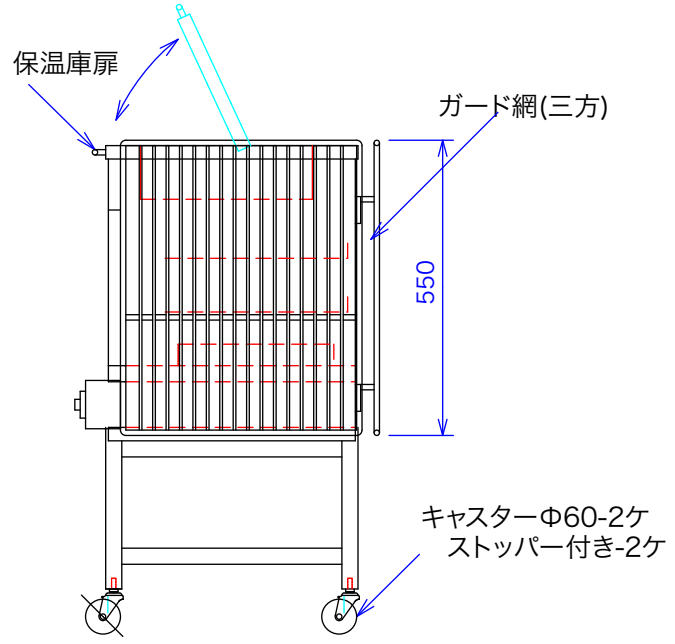
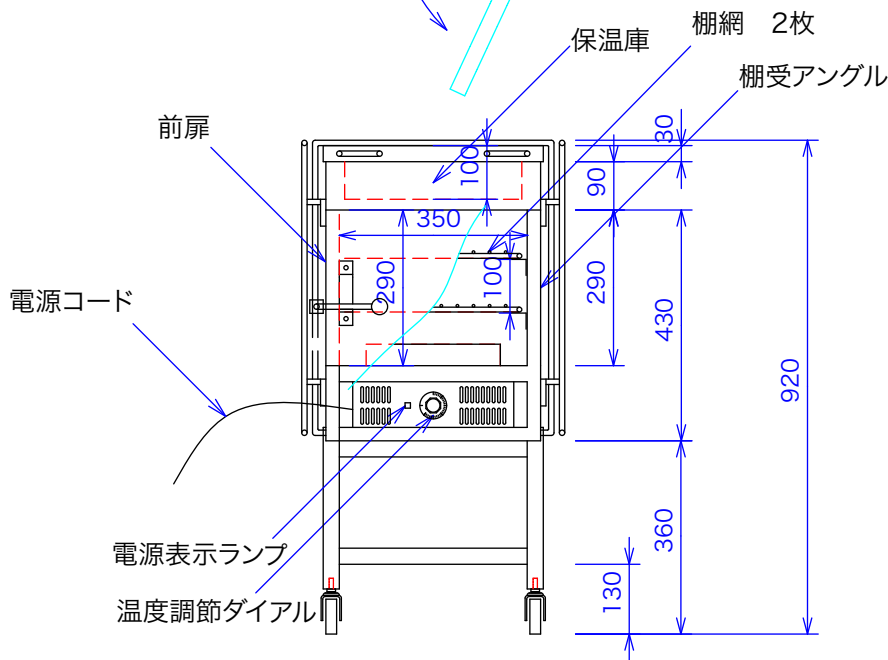
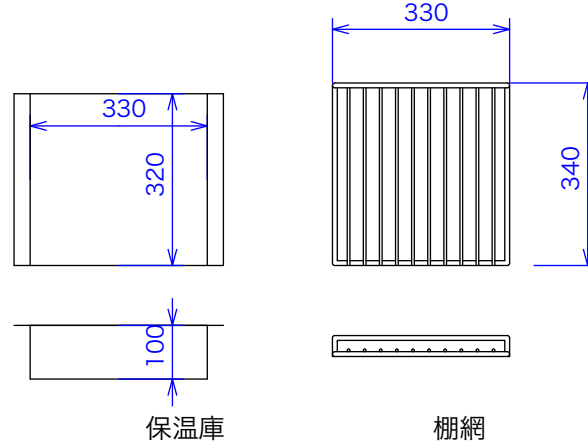
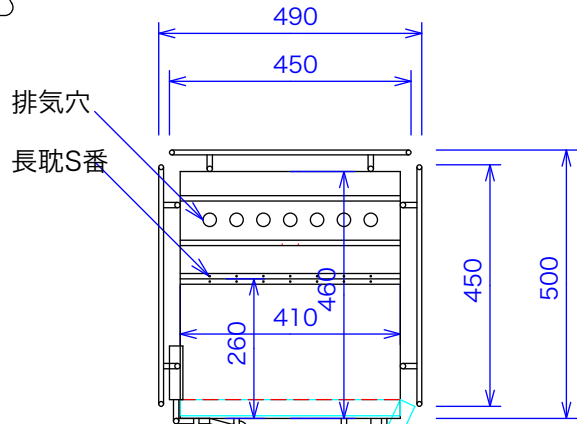




| | | | | |
|------------|-------------|--------------------|----------|-------|
| 型式 | 本体寸法 | 電気容量 | 一時側遮断機容量 | 本体重量 |
| YHH-40-200 | 490x530x950 | 单相200V2.8Kw 14A | 20A | 約45Kg |



注:縮尺は用紙がA-3の時の縮尺です。

| | | | | | | | | |
|----|--------|---------|---------|-----------|------------|----|---------|--|
| 訂正 | 090911 | 設計 | 製図 nina | 日付 051020 | 型番 | 品名 | 焼芋器 電気式 | 秋元ステンレス工業株式会社 〒116-0011 東京都荒川区西尾久8-40-6 TEL 03-3894-6091 FAX 03-3894-7744 |
| | | 縮尺 1/10 | | 図番 | YHH-40-200 | | | |