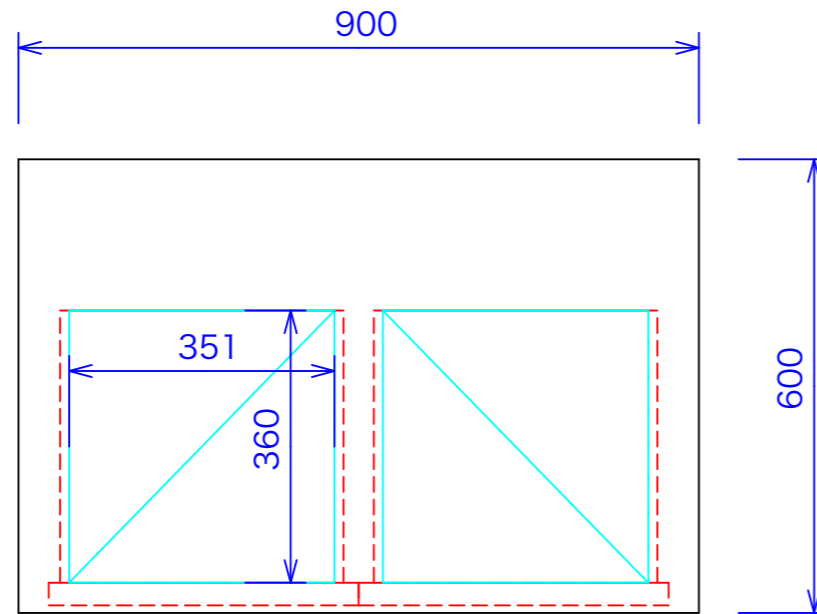
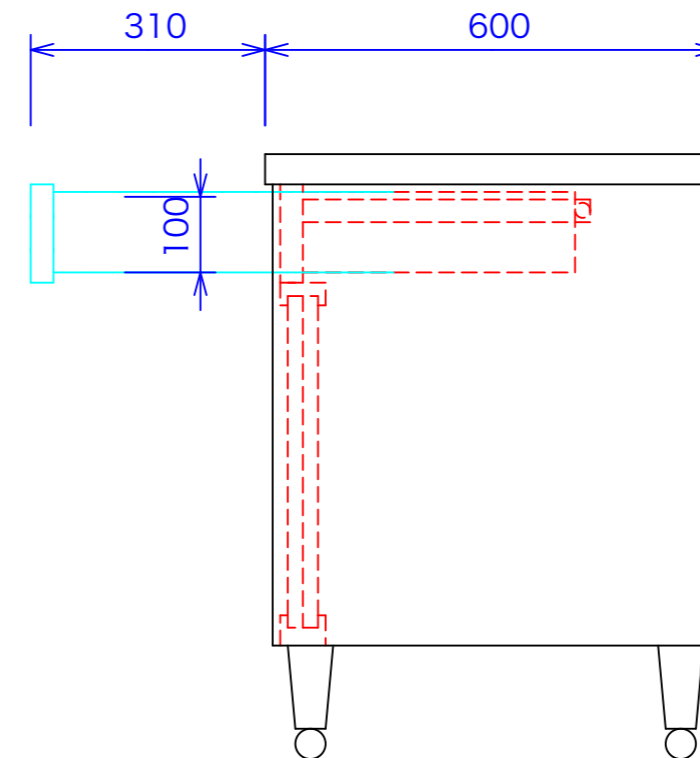
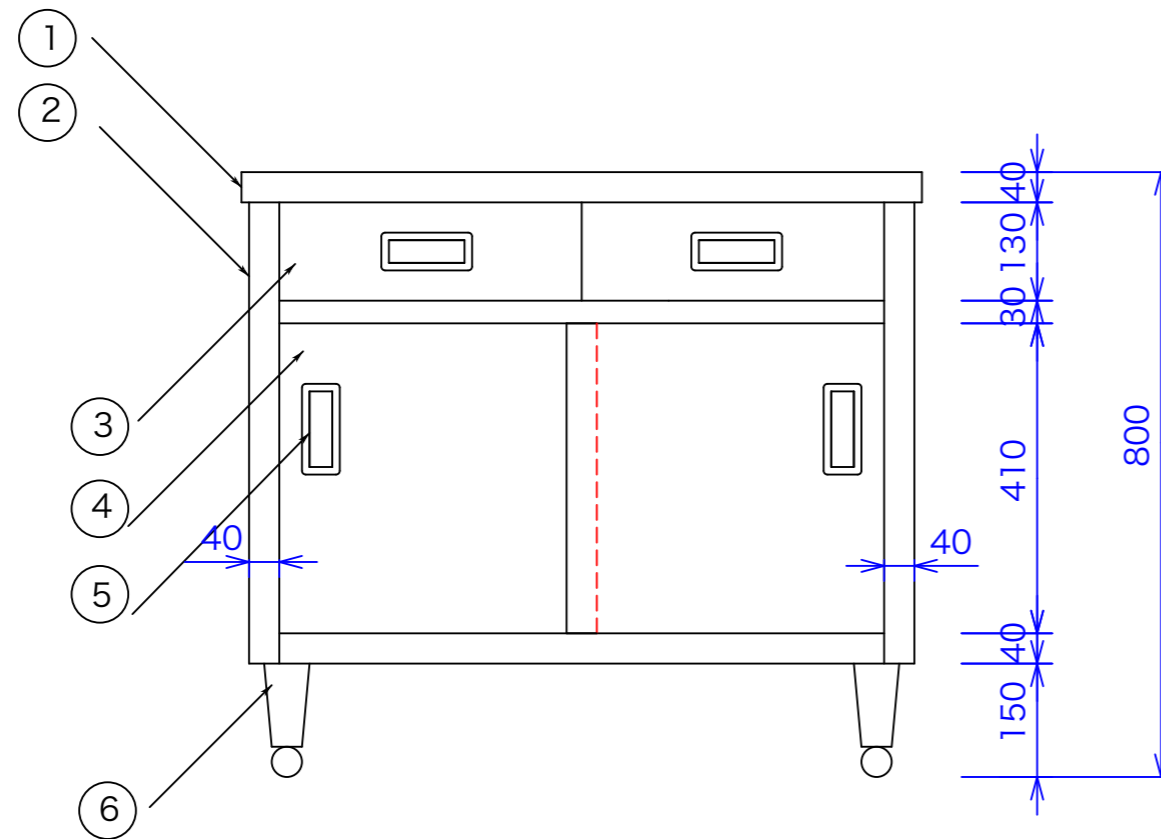




| | |
|----|-------------|
| 型式 | TSS-96 |
| 寸法 | 900x600x800 |



- ① 天板 SUS430 No.4仕上げ t1.0mm
- ② 本体 SUS430 No.4仕上げ t1.0mm
- ③ 引出 SUS430 No.4仕上げ t0.8mm
- ④ ステンレス戸 SUS430 No.4仕上げ t0.8mm
- ⑤ 引手 SUS304 プレス成型品
- ⑥ アジャスト SUS304 ジャスト幅+30mm



図と製品に差異が生じる場合は製品が優先致します。

| | | | | | | |
|----|---------|---------|-----------|--------|------------|--|
| 訂正 | 設計 | 製図 nina | 日付 070425 | 型番 | 品名 | 秋元ステンレス工業株式会社 〒116-0011 東京都荒川区西尾久8-40-6 TEL 03-3894-6091 FAX 03-3894-7744 |
| | 縮尺 1/10 | | 図番 | TSS-96 | 盛り付け台 スタイプ | |