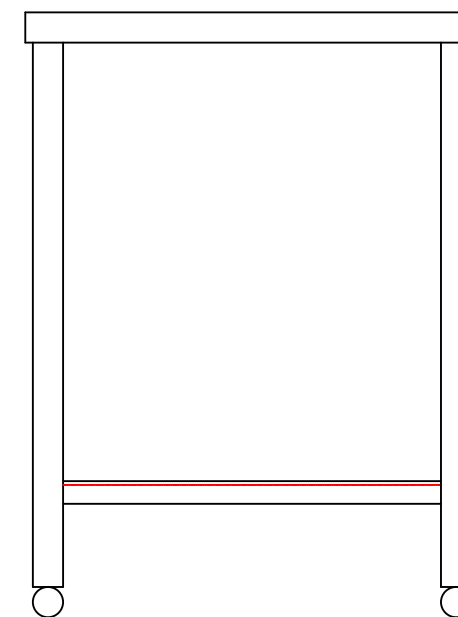
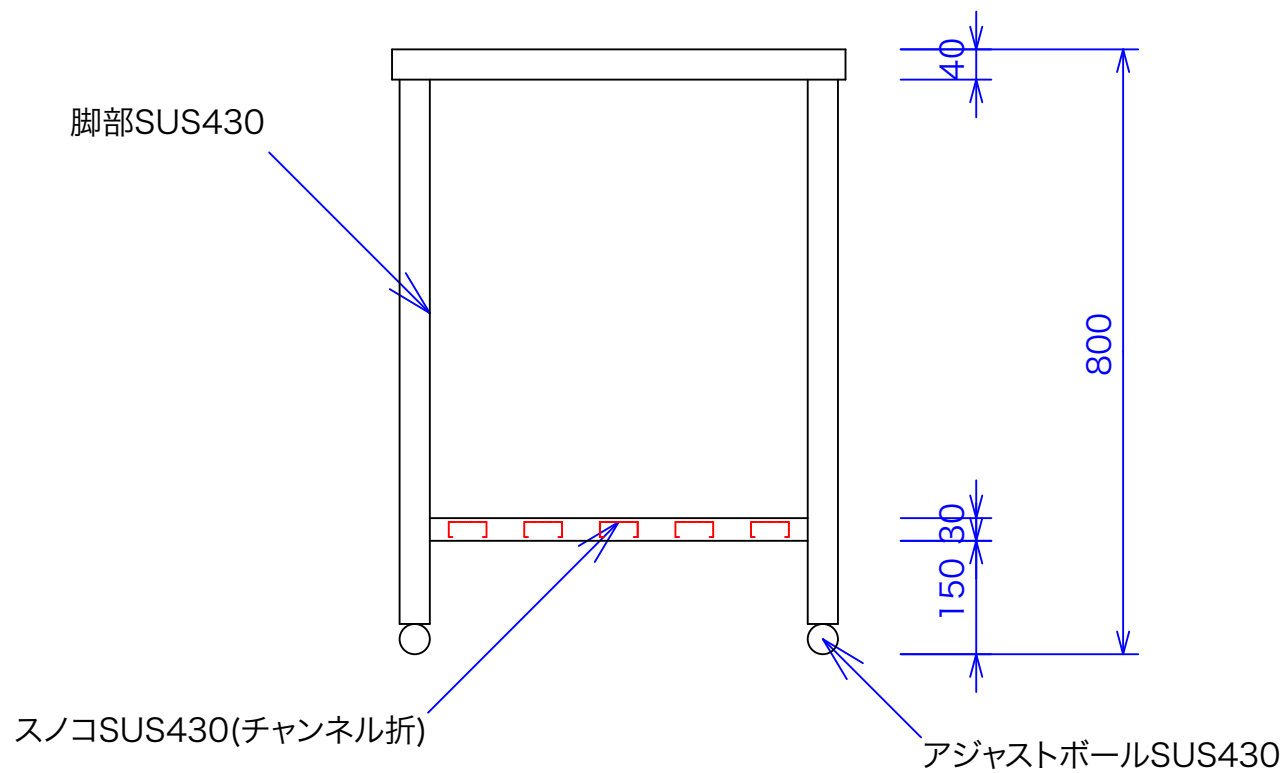
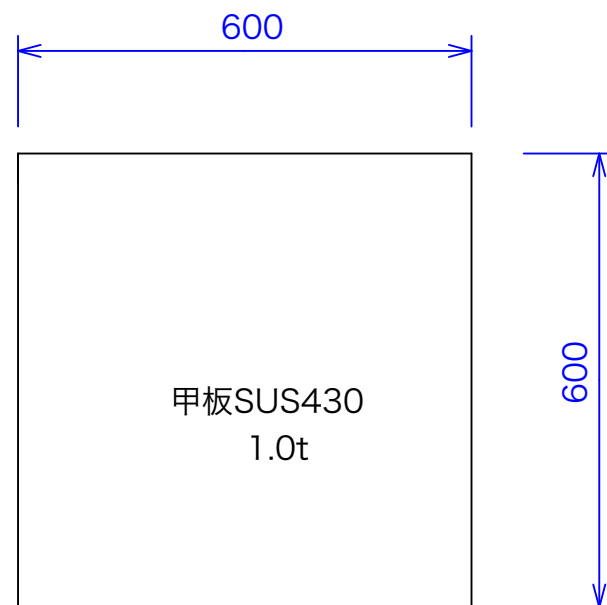





型式	T-66
寸法	600x600x800



図と製品に差異が生じる場合は製品が優先致します。

訂正	設計	製図 nina	日付	型番 T-66	品名	作業台(バックなし)	 秋元ステルス工業株式会社 〒116-0011 東京都荒川区西尾久8-40-6 TEL 03-3894-6091 FAX 03-3894-7744
	縮尺 1/10		図番				