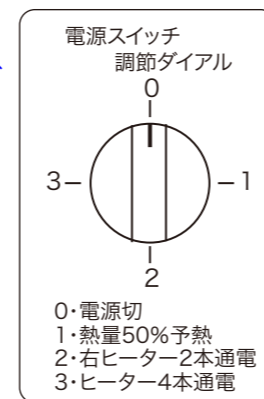
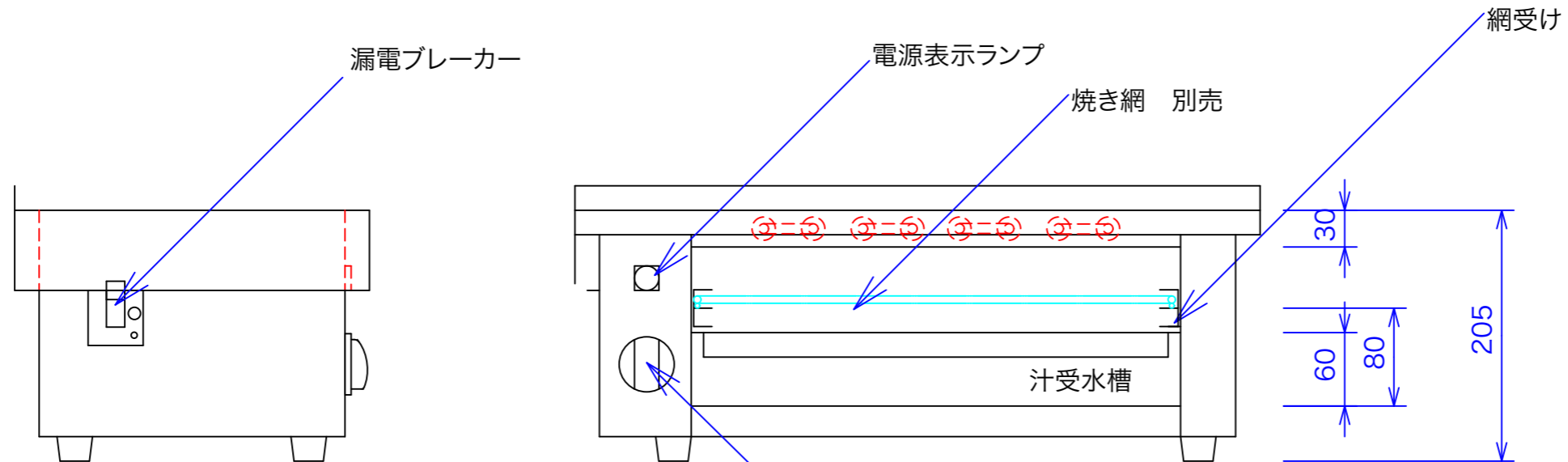
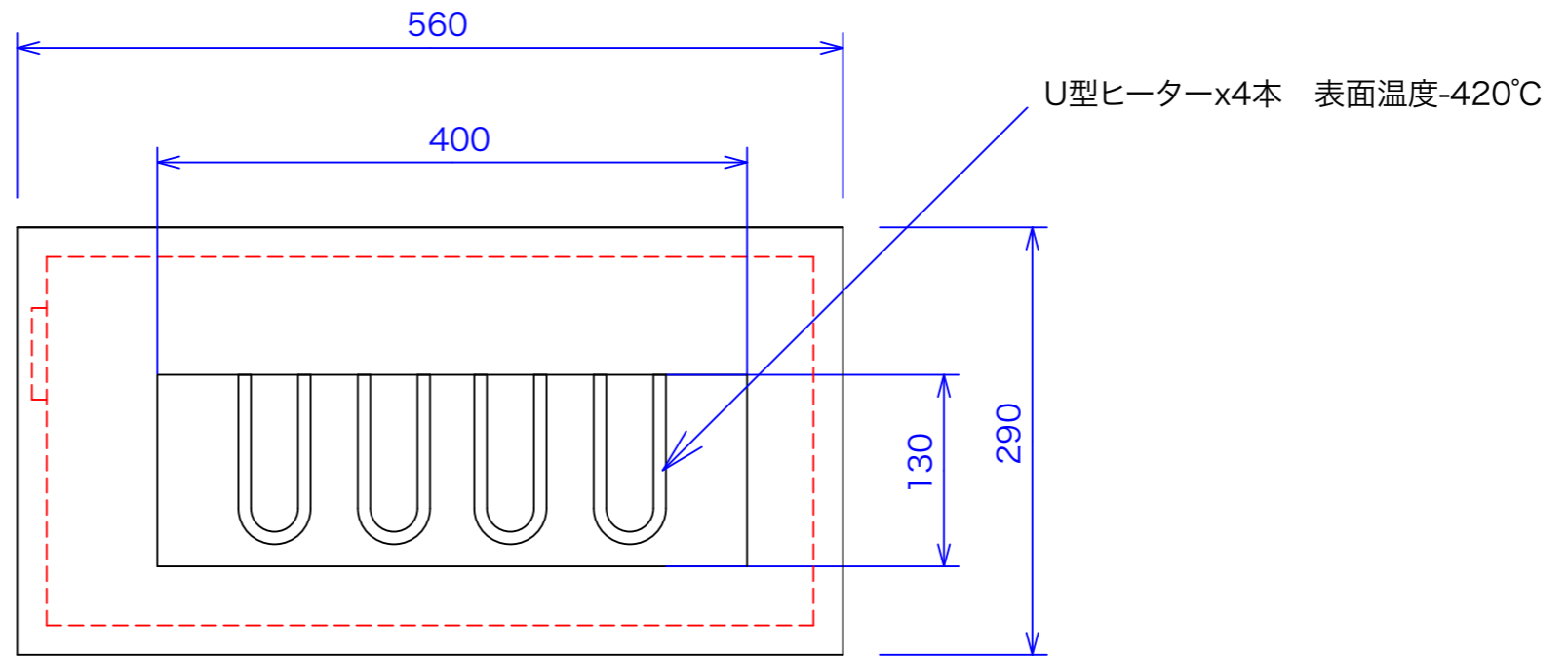




|           |             |            |                              |          |       |         |      |
|-----------|-------------|------------|------------------------------|----------|-------|---------|------|
| 型式        | 本体寸法        | 有効焼寸法      | 電気容量                         | 一次側遮断機容量 | 温度調節  | プラグ形状   | 本体重量 |
| SKG-4012W | 560x290x205 | 400x130 上下 | 单相100V 318wx4本 1,272w<br>15A | 20A      | 二面切替式 | WF5015B | 13Kg |



注:図と製品に差異が生じる時は製品が優先致します。

|    |    |         |             |    |                     |   |
|----|----|---------|-------------|----|---------------------|---|
| 訂正 | 設計 | 製図 nina | 日付 12/06/01 | 型番 | 品名                  | <b>秋元ステルス工業株式会社</b><br>〒116-0011 東京都荒川区西尾久8-40-6<br>TEL 03-3894-6091 FAX 03-3894-7744 |
|    | 縮尺 | 1/5     |             | 図番 | SKG-4012W 遠赤外線電気焼物器 |   |