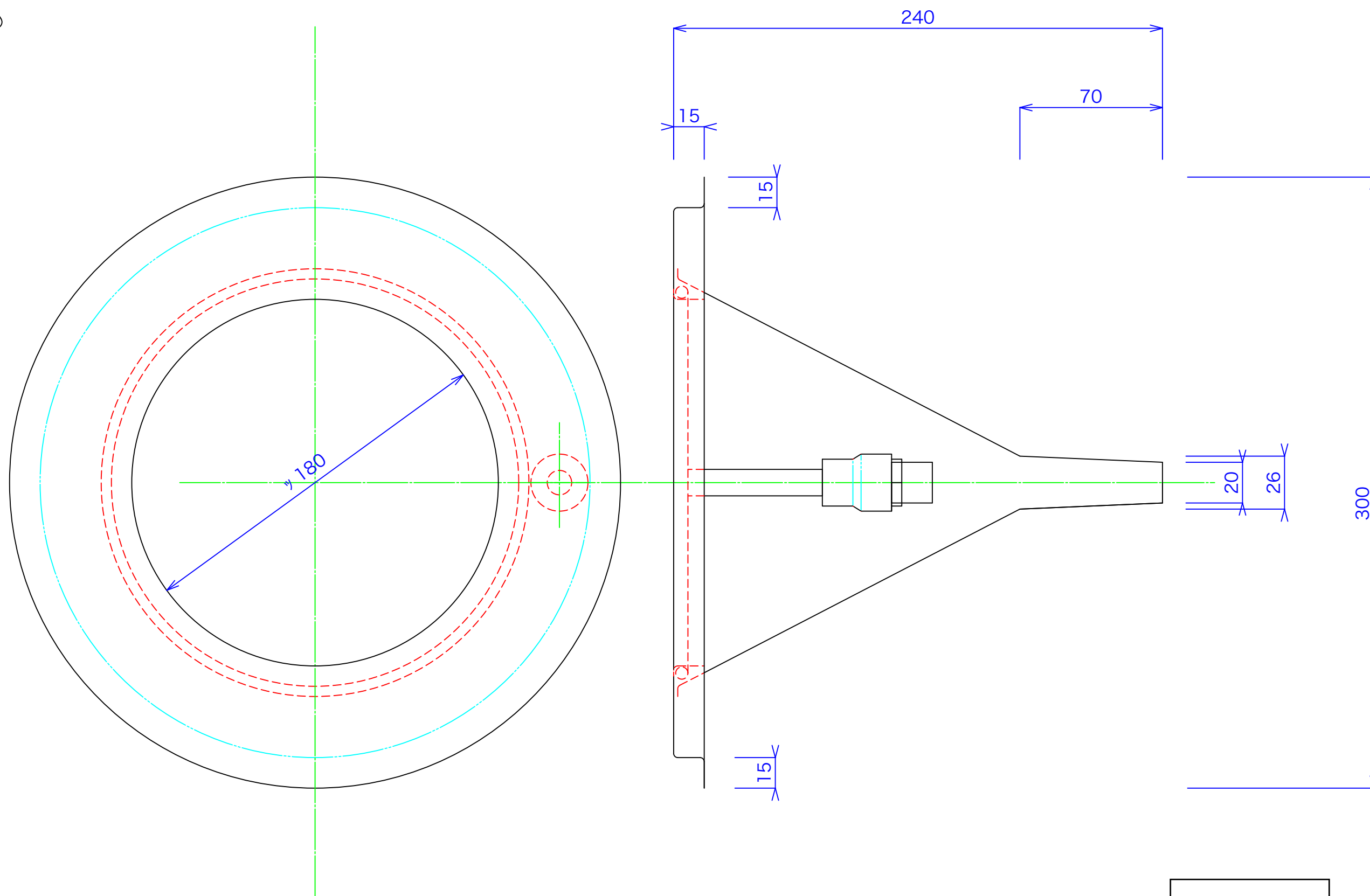




型式

寸法



参考図

図と製品に差異が生じる場合は製品が優先致します。

訂正	設計	製図 nina	日付 120601	型番	品名 試飲用シンク	秋元ステンレス工業株式会社 〒116-0011 東京都荒川区西尾久8-40-6 TEL 03-3894-6091 FAX 03-3894-7744
	縮尺 1/2	図番				