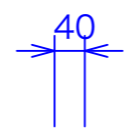
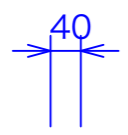
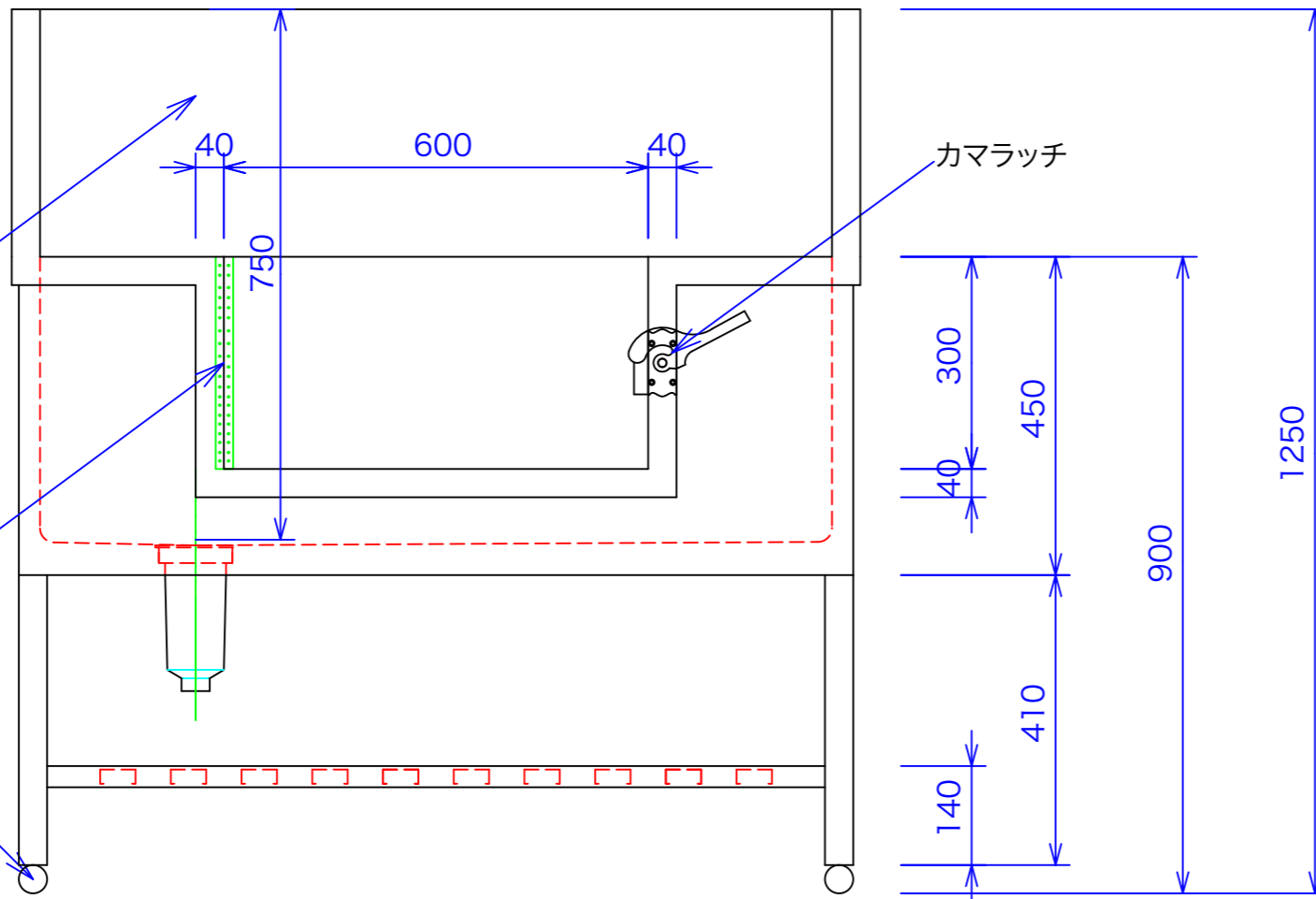


Φ114ゴミ収納器付栓



型式
寸法

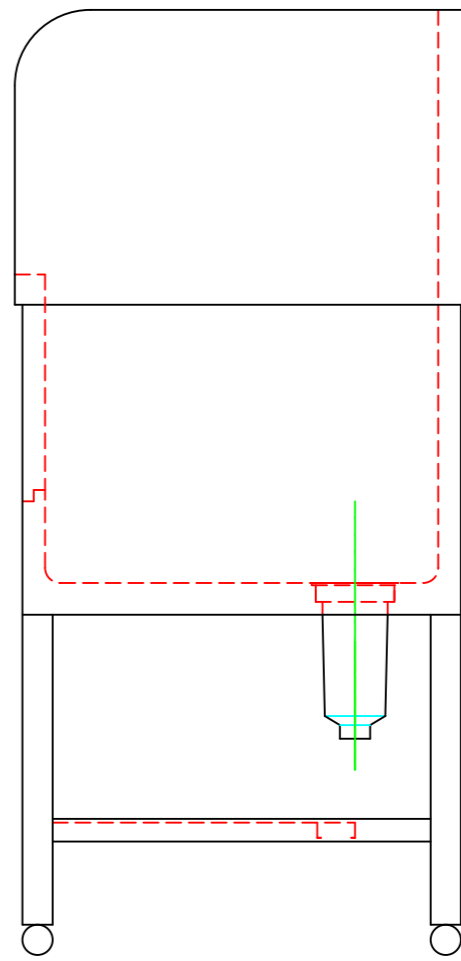


SUS304 t=1.2

長耽S番

アジャストボールSUS304

カメラッチ



参考図

図と製品に差異が生じる場合は製品が優先致します。

訂正	設計	製図 nina	日付 050222	型番	品名	犬洗いシンク	秋元ステルス工業株式会社 〒116-0011 東京都荒川区西尾久8-40-6 TEL 03-3894-6091 FAX 03-3894-7744
	縮尺	1/10	図番				