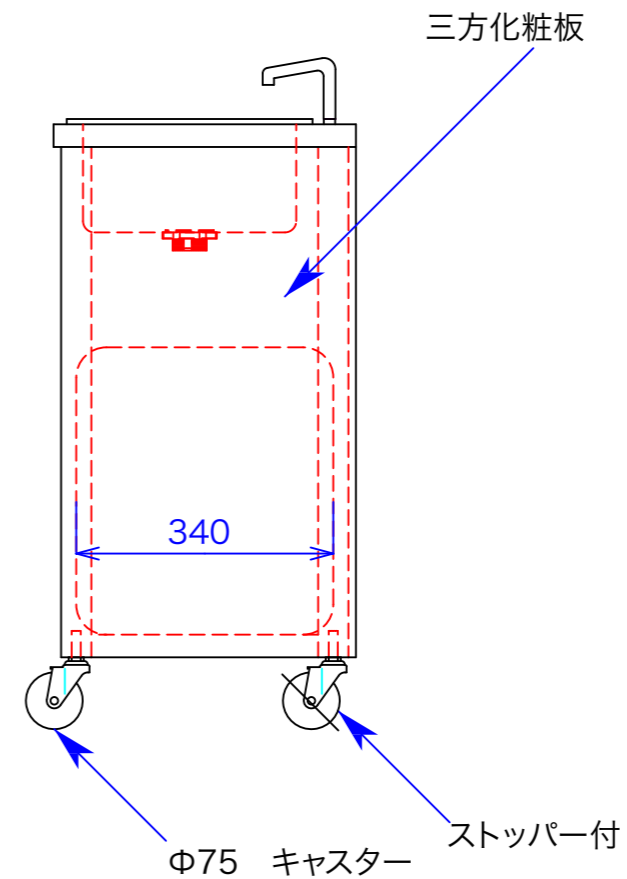
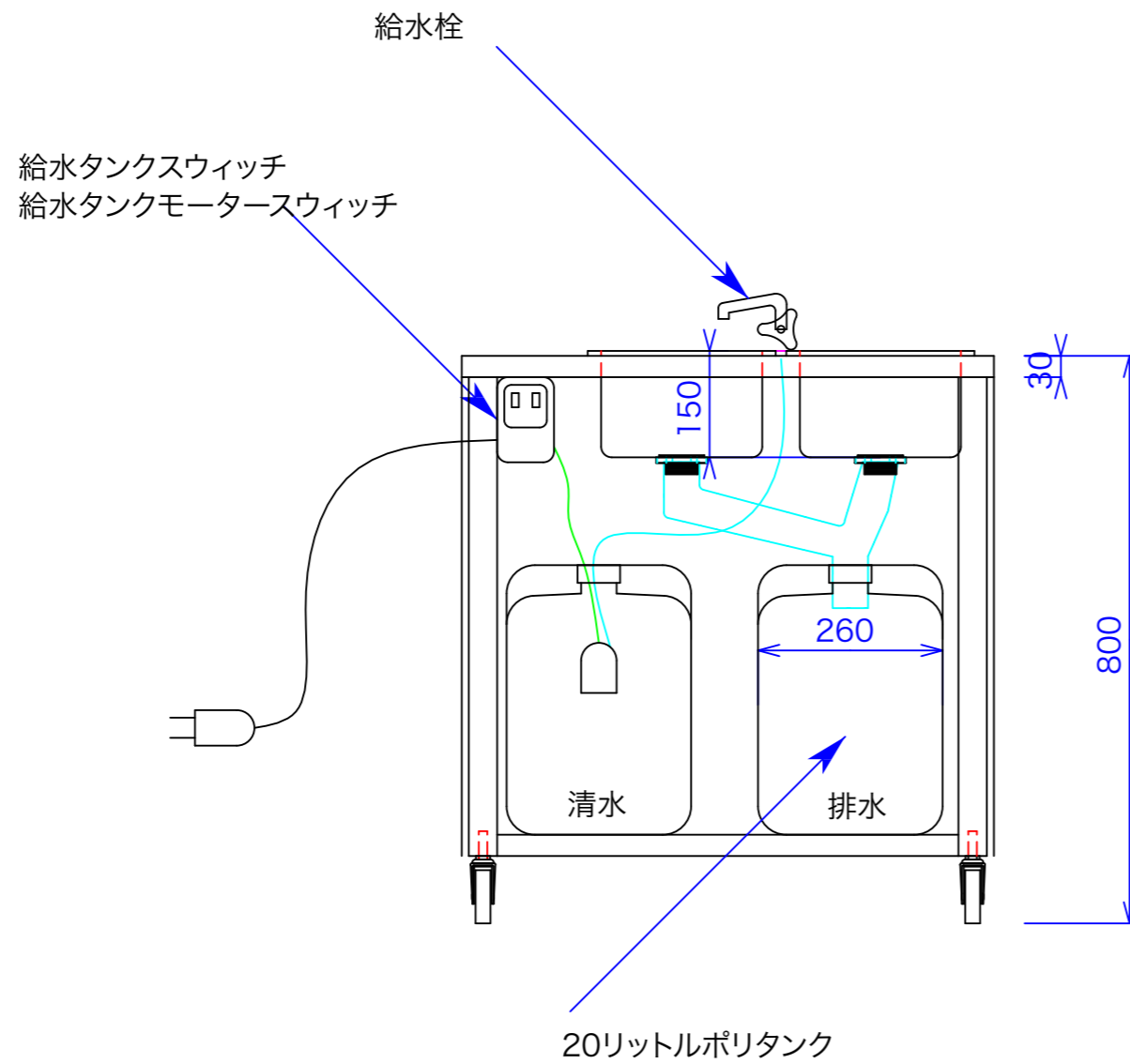
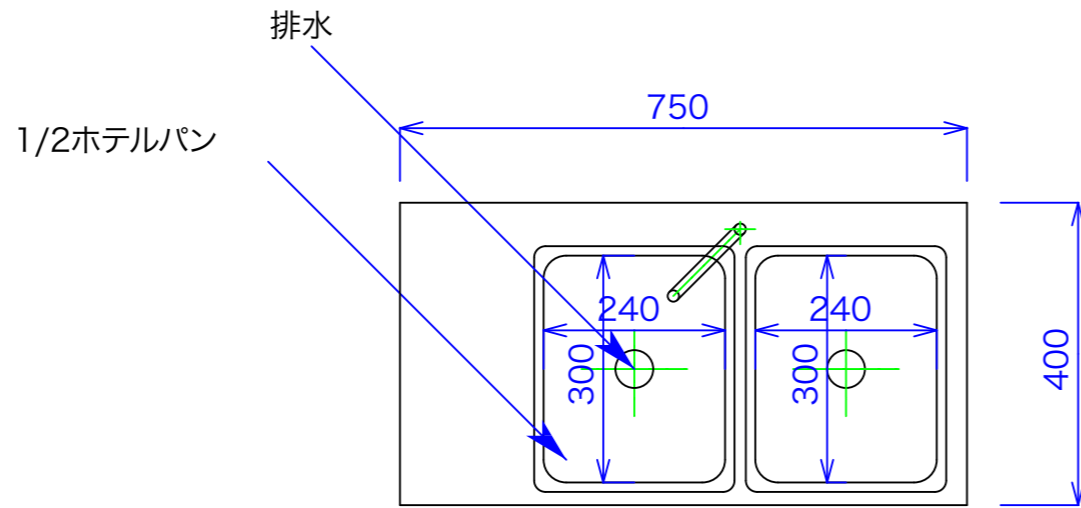


型式
寸法



注:縮尺は用紙がA-3の時の縮尺です。

訂正	設計	製図 nina	日付 090522	型番	品名 2槽移動シンク	秋元ステルス工業株式会社 〒116-0011 東京都荒川区西尾久8-40-6 TEL 03-3894-6091 FAX 03-3894-7744
	縮尺	1/10	図番			