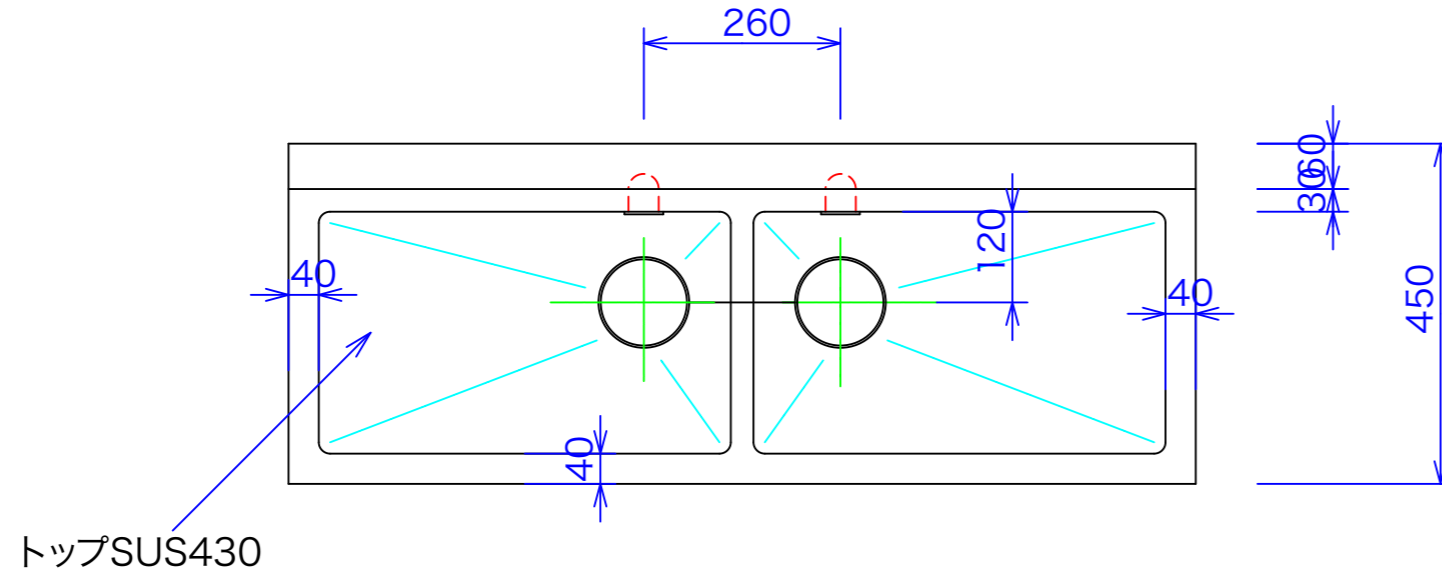
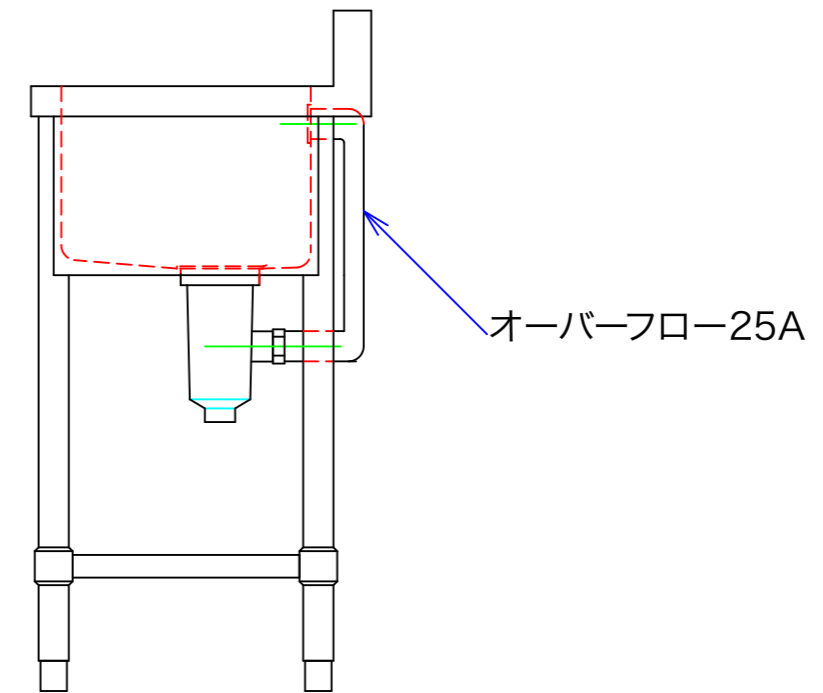
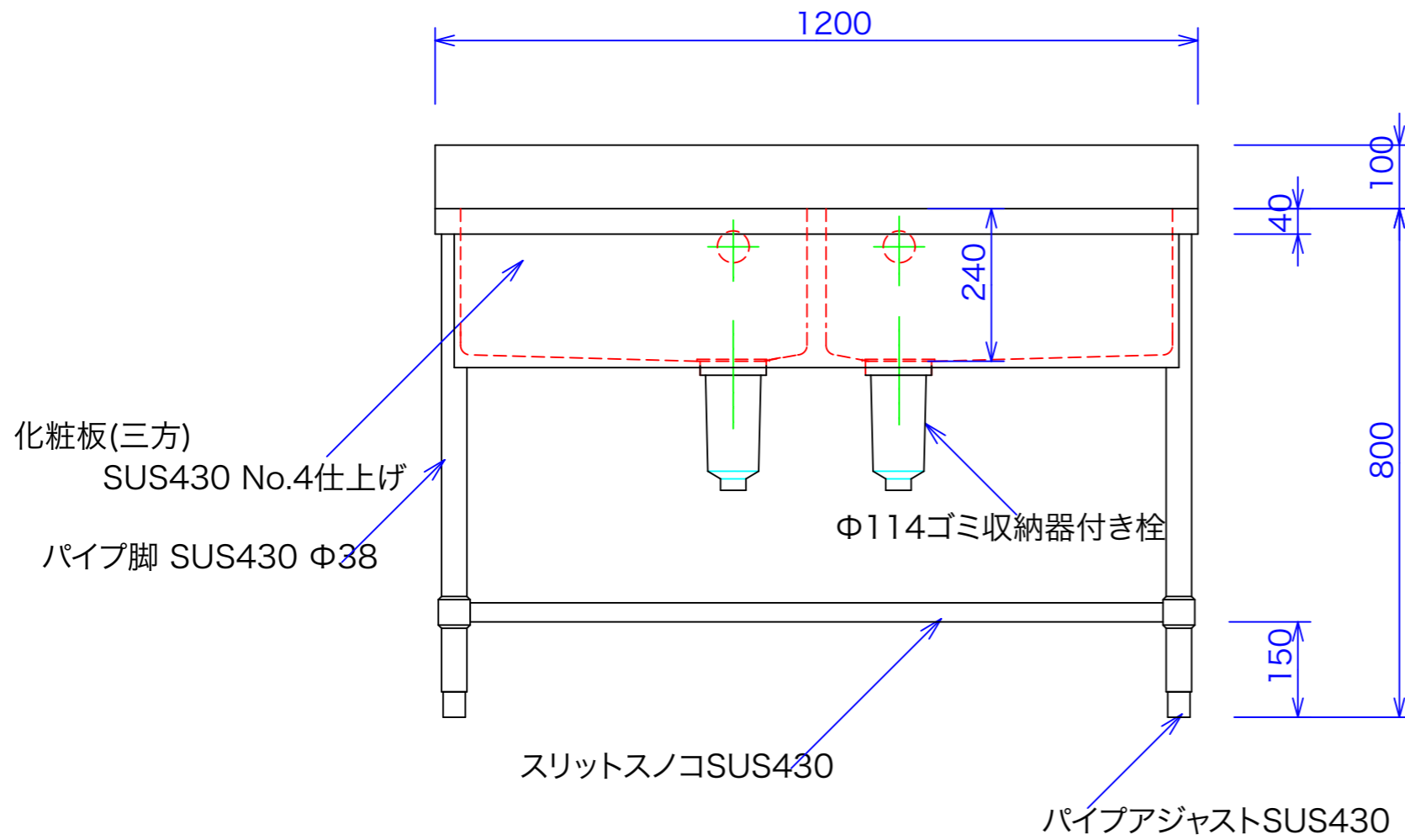




型式	2SA-1245
寸法	1200X450X800(B100X50)



SUS430 1.0t #4 仕様



図と製品に差異が生じる場合は製品が優先致します。

訂正	07/01/23 070228	設計	製図 nina	日付 06/08/29-p	型番	品名	二槽シンク	秋元ステルス工業株式会社 〒116-0011 東京都荒川区西尾久8-40-6 TEL 03-3894-6091 FAX 03-3894-7744
		縮尺 1/10		図番	2SA-1245			