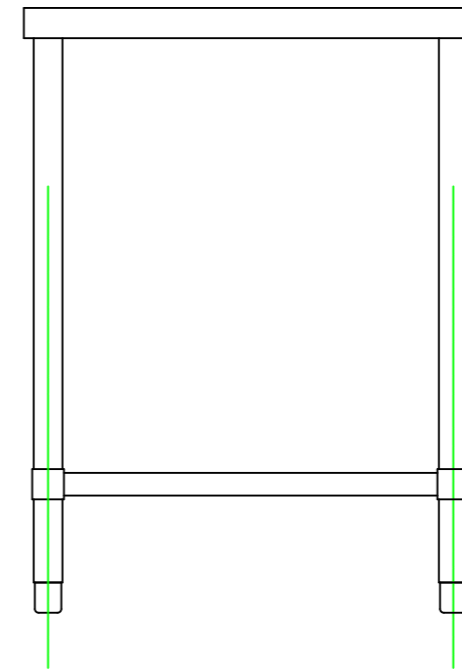
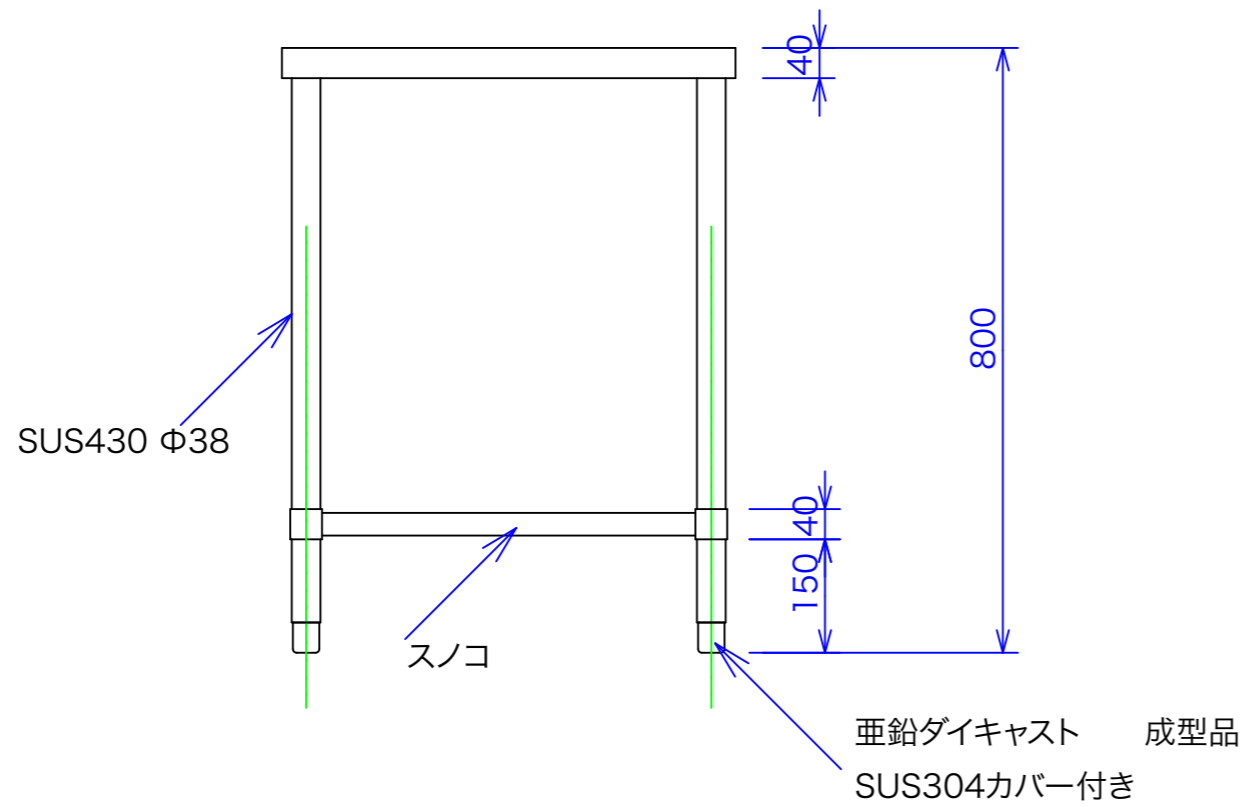
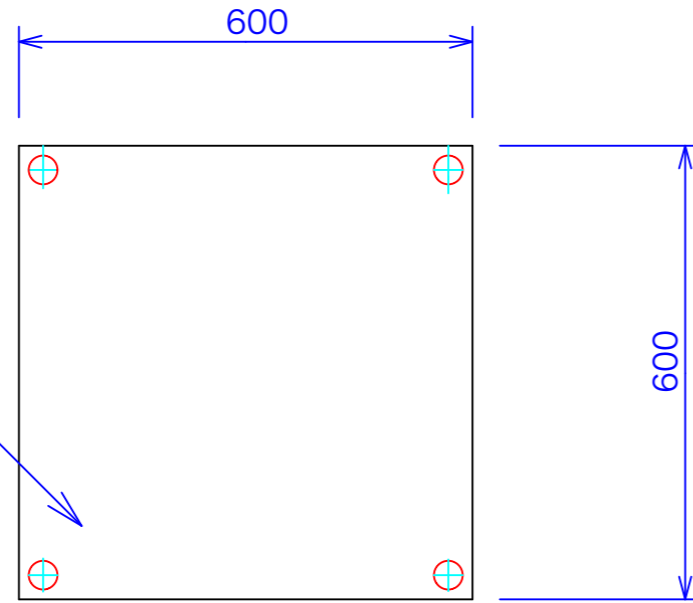




型式	PT-66
寸法	600x600x800

天板SUS430 t=1.0 No.4仕上げ



注:縮尺は用紙がA-3の時の縮尺です。

訂正	設計	製図 nina	日付 050425	型番	品名	秋元ステンレス工業株式会社 〒116-0011 東京都荒川区西尾久8-40-6 TEL 03-3894-6091 FAX 03-3894-7744
	縮尺 1/10		図番	PT-66	作業台 Sタイプ	