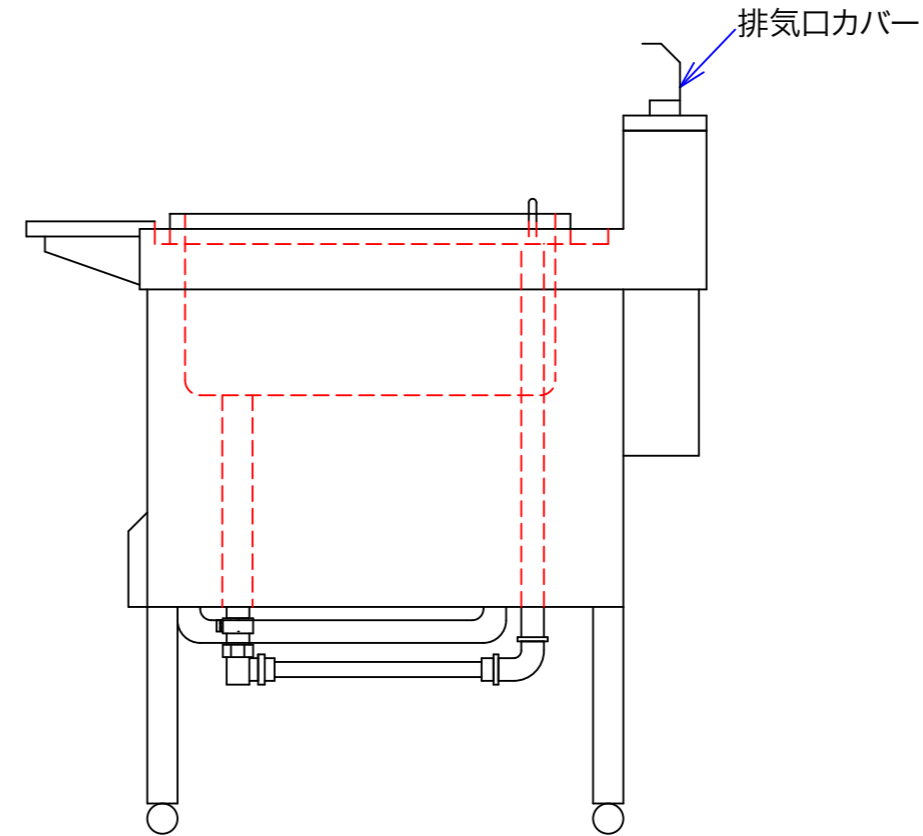
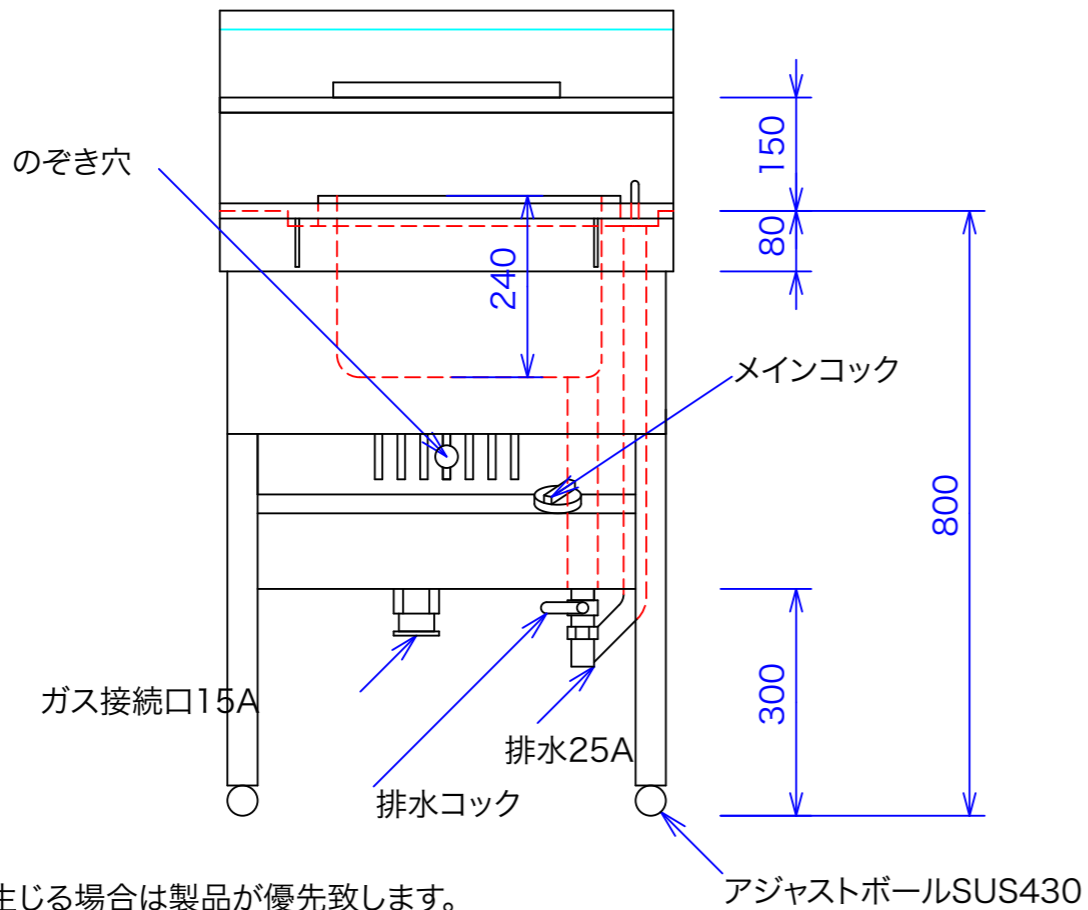


型式	ON-600	
寸法	600*750*800	
	都市ガス	LPG
接続配管	15A	15A
ガス消費量	24Kw	23Kw

付属品
麺ゆで槽蓋
テボザル 6ヶ

使用バーナー
ステンレス角バーナー



図と製品に差異が生じる場合は製品が優先致します。

訂正 050408	設計	製図 nina	日付 00/12/05	型番 ON-600	品名 ゆで麺機	秋元ステンレス工業株式会社 〒116-0011 東京都荒川区西尾久8-40-6 TEL 03-3894-6091 FAX 03-3894-7744
	縮尺 1/10		図番			