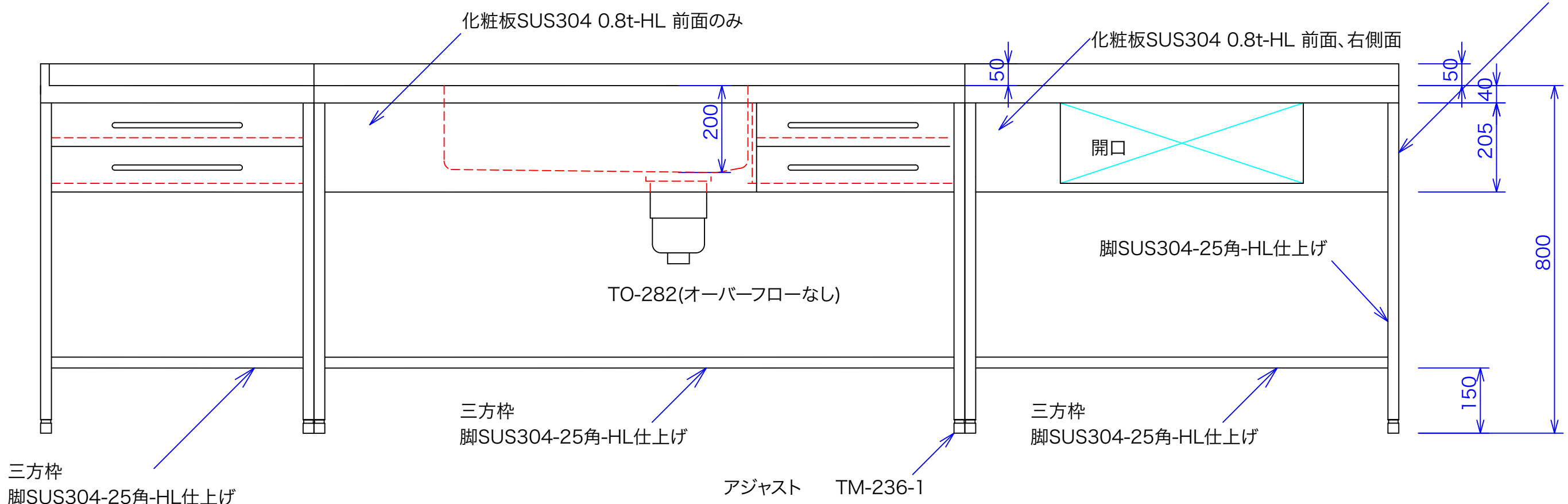
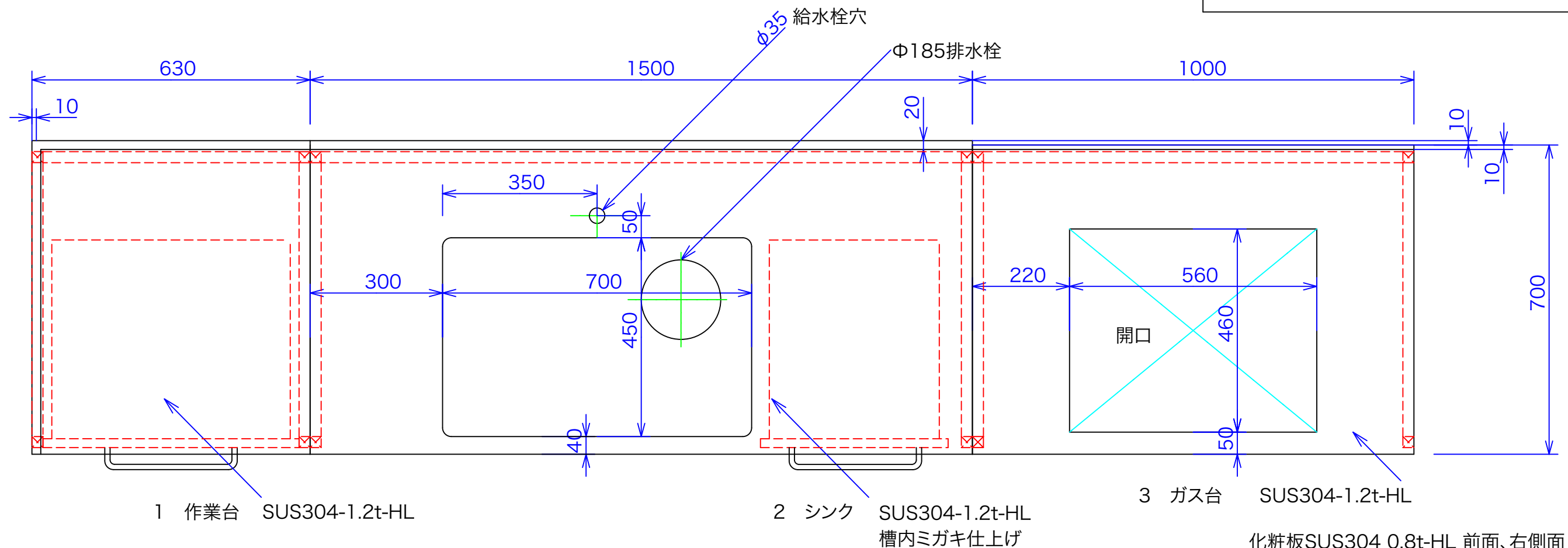


型式
寸法



訂正	060125	設計	製図 nina	日付	051104	型番	品名	決定図	秋元ステンレス工業株式会社 〒116-0011 東京都荒川区西尾久8-40-6 TEL 03-3894-6091 FAX 03-3894-7744
	060303								