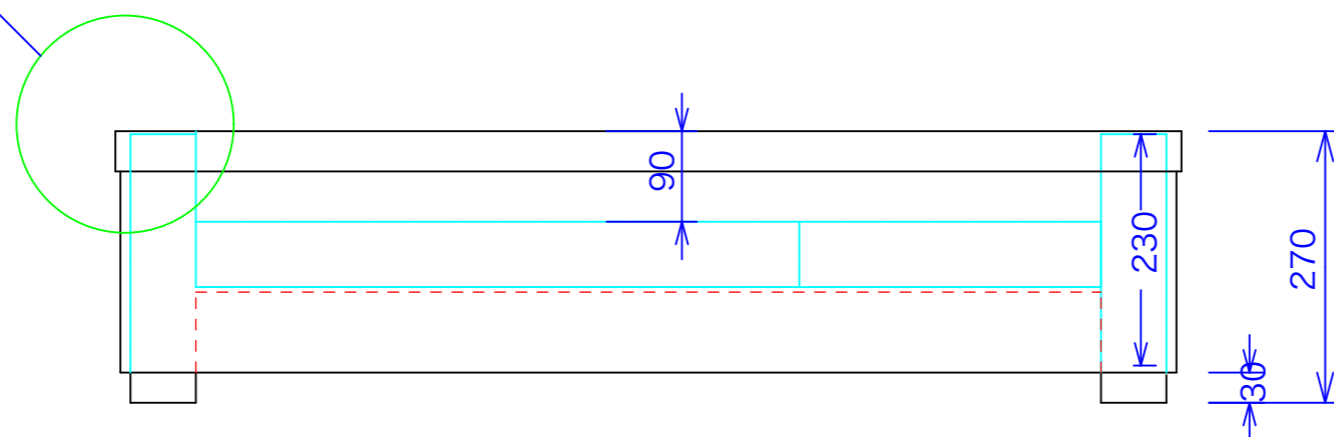
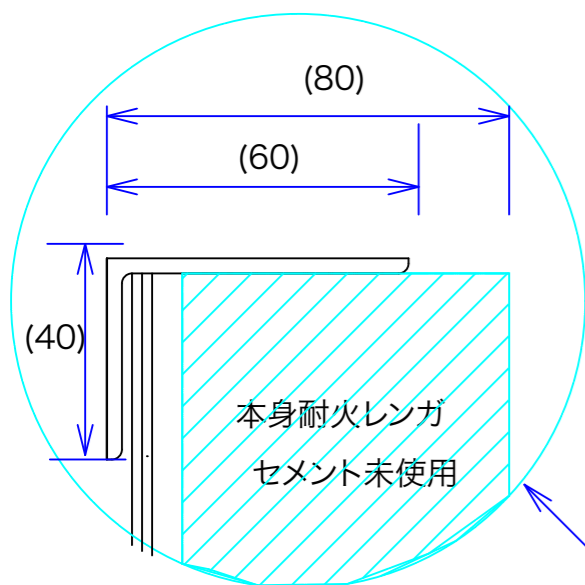
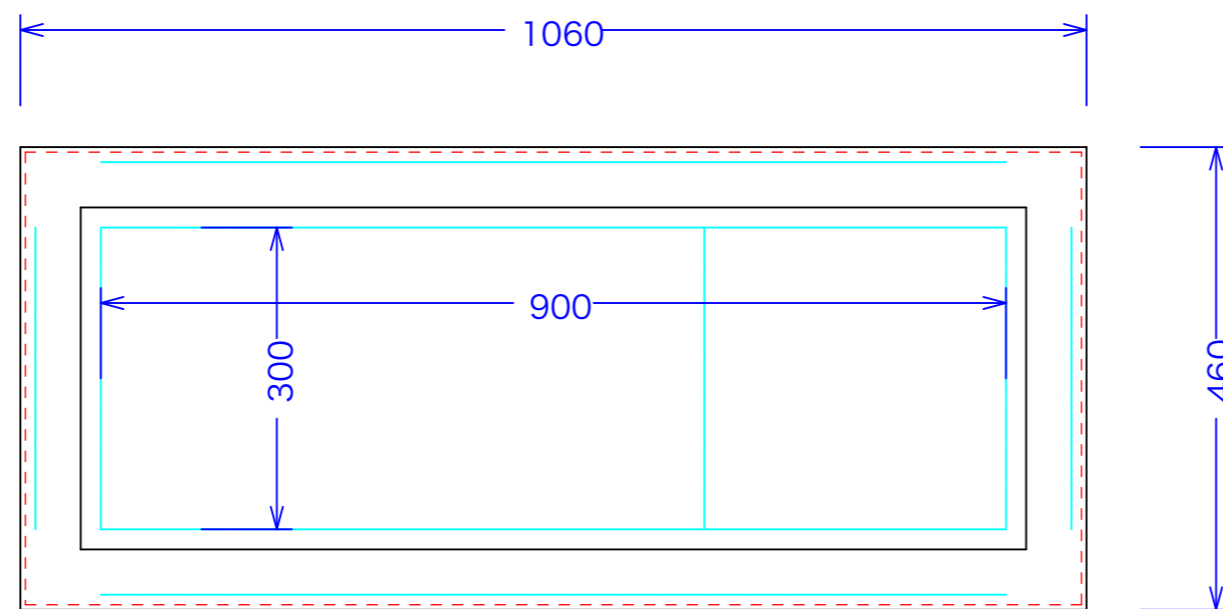




型式	CU-IRORI-900	
寸法	1060x460x270	
参考炭容量	炭参考発熱量	

炭の発熱量は1Kgあたり7,000Kcal(8.1Kw)から8,000Kcal(9.3Kw)です。  
炭の種類(木炭、高級備長炭等)によって巾があります。  
記載してある参考発熱量は、C-600の火どこに1Kgの炭を入れるとして  
この機種火どこ容量と比例計算したものです。  
入れる炭の量、炭のおこり加減で実際の発熱量とは異なります。



訂正	設計	製図	日付	型番	品名	<b>秋元ステルス工業株式会社</b> 〒116-0011 東京都荒川区西尾久7-58-13 TEL 03-3894-6091 FAX 03-3894-7744
	縮尺	ninakawa	2021/6/25	CU-IRORI-900	うなぎ焼き器 セメント未使用	
		1/7.5	図番			