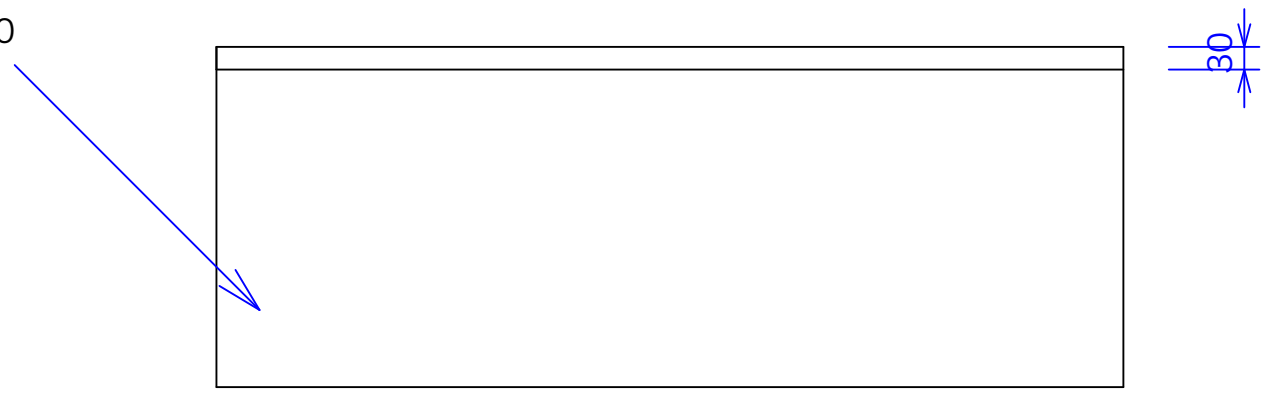




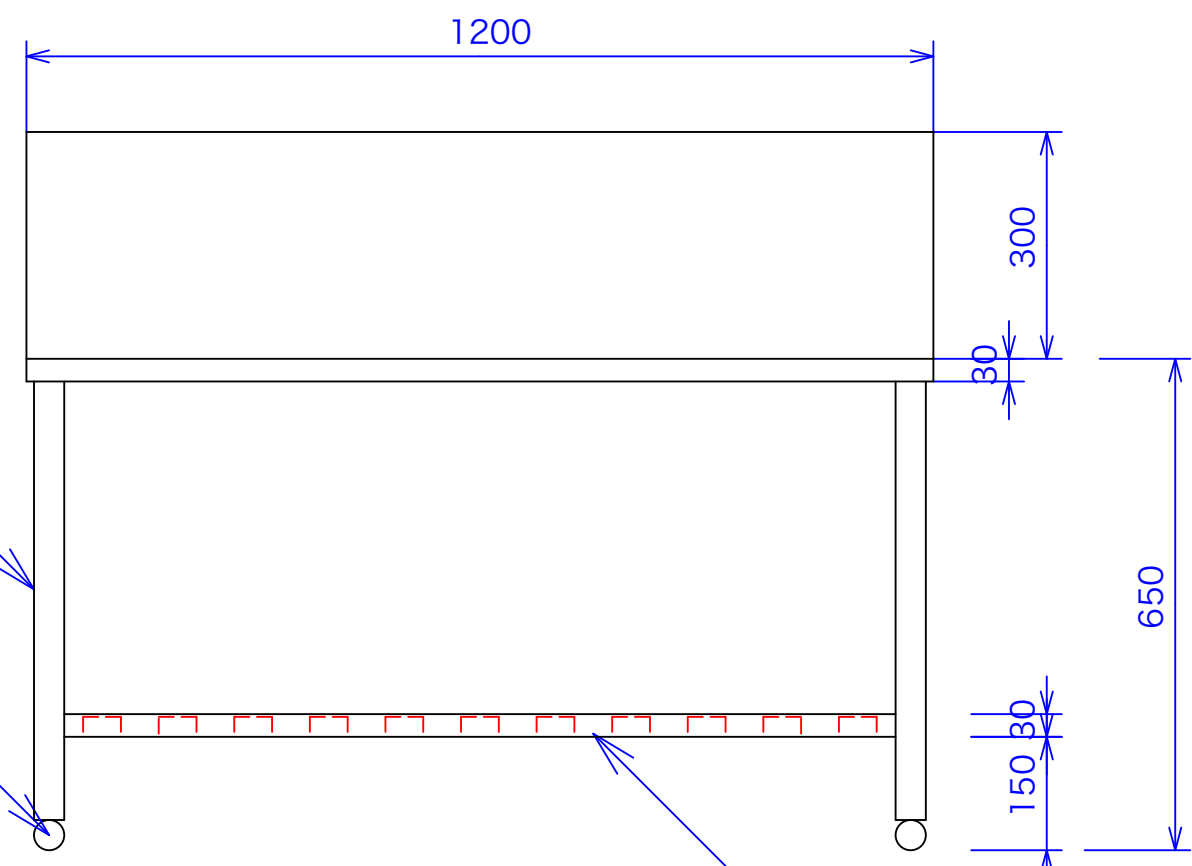
型式	GW-1245B
寸法	1200x450x650K300/30

甲板SUS430

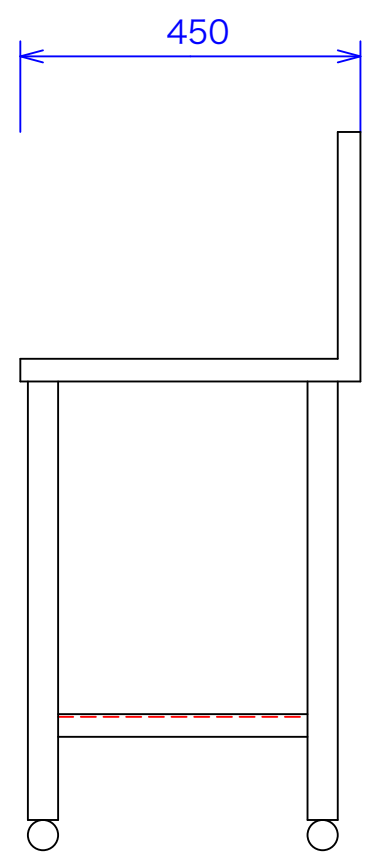


脚部SUS430

アジャストボールSUS430玖



スノコSUS430(チャンネル折)



図と製品に差異が生じる場合は製品が優先致します。

訂正	設計	製図 nina	日付	型番	品名
	縮尺	1/10	図番		

秋元ステンレス工業株式会社
 〒116-0011 東京都荒川区西尾久8-40-6
 TEL 03-3894-6091 FAX 03-3894-7744