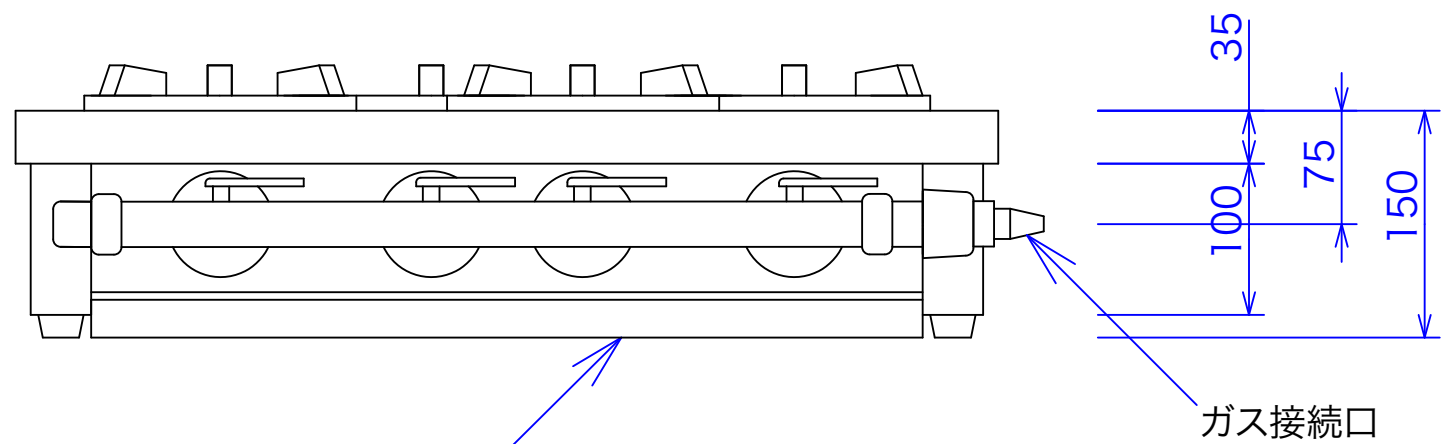
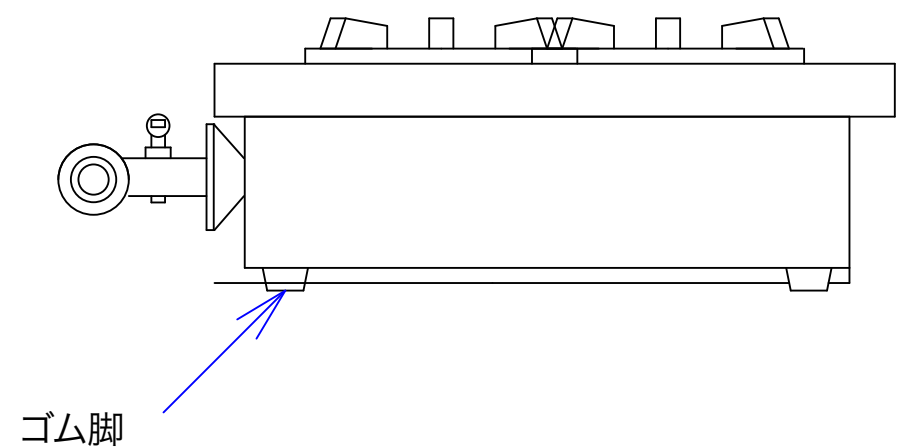


甲板SUS430t=1.5



汁受SUS430t=0.8



型式	GT-3x4L(w)	
寸法	650x450x150	
	都市ガス	LPG
接続配管	13mm	9.5mm
ガス消費量	14.8 kw	13.4 kw

注:縮尺は用紙がA-3の時の縮尺です。

訂正

設計	製図 nina	日付 03/02/27	型番	品名
縮尺 1/5		図番	GT-3x4L(w)	卓上ガステーブル

秋元ステンレス工業株式会社
 〒116-0011 東京都荒川区西尾久8-40-6
 TEL 03-3894-6091 FAX 03-3894-7744