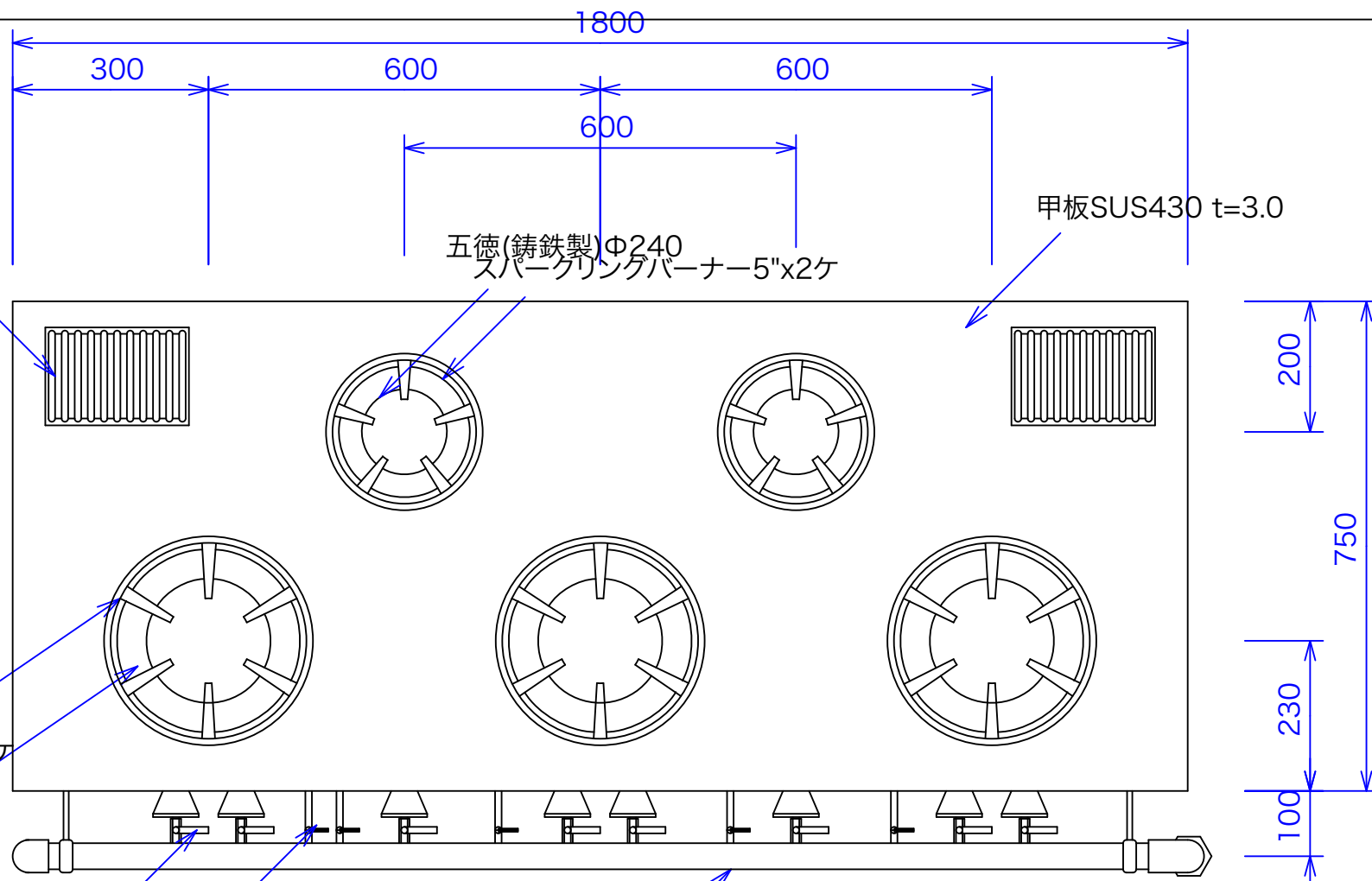


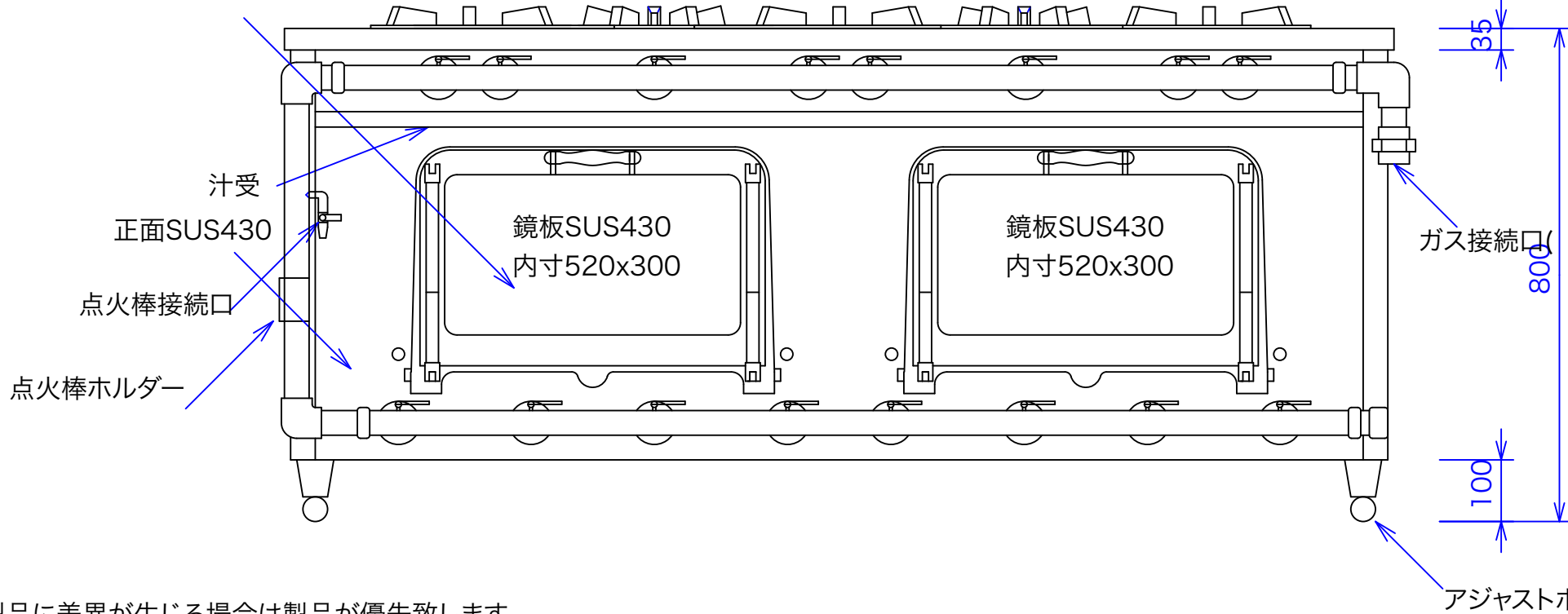
排気口



五徳(鋳鉄製)Φ320
スパークリングバーナー7"×3ヶ

メインパイプ(クロームメッキ仕上げ)
メインコック 置火コック

オープン扉(鋳鉄製)
クロームメッキ仕上げ



図と製品に差異が生じる場合は製品が優先致します。

型式	GR-187SS	
寸法	1800x750x800	
	都市ガス	LPG
接続配管	32A	25A
ガス消費量	71.6kw/h	70Kw/h

オールステンレス製

付属品

- オープン天板 2枚
- オープン網 2枚

訂正

設計	製図 nina	日付	020823
縮尺	1/10	図番	

型番 GR-187SS

品名 ガスレンジ

秋元ステンレス工業株式会社
 〒116-0011 東京都荒川区西尾久8-40-6
 TEL 03-3894-6091 FAX 03-3894-7744