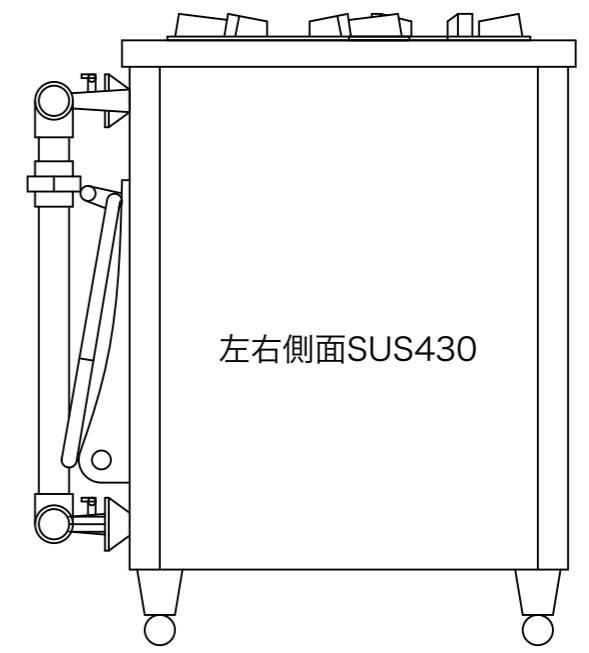
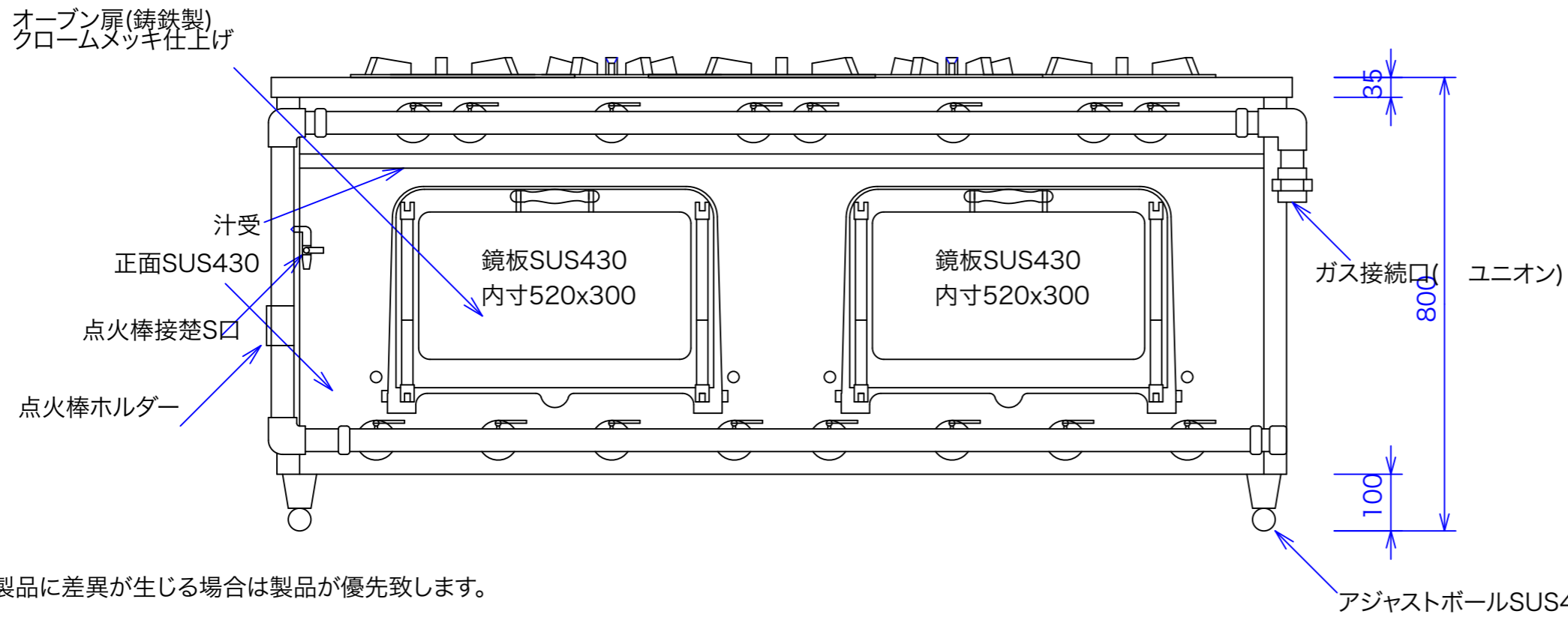


型式	GR-186SS	
寸法	1800x600x800	
	都市ガス	LPG
接続配管	32A	25A
ガス消費量	71.6kw/h	70Kw/h

オールステンレス製
 付属品
 オープン天板 2枚
 オープン網 2枚



図と製品に差異が生じる場合は製品が優先致します。

訂正	設計	製図 nina	日付 020823	型番 GR-186SS	品名 ガスレンジ	秋元ステンレス工業株式会社 〒116-0011 東京都荒川区西尾久8-40-6 TEL 03-3894-6091 FAX 03-3894-7744
	縮尺 1/10		図番			