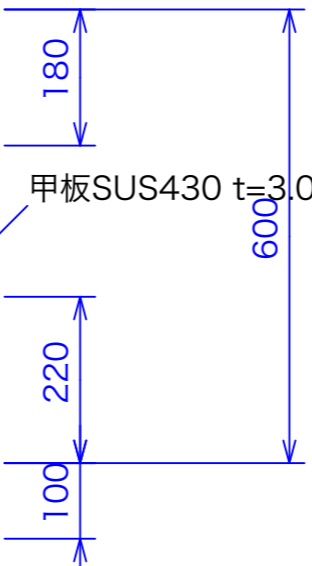
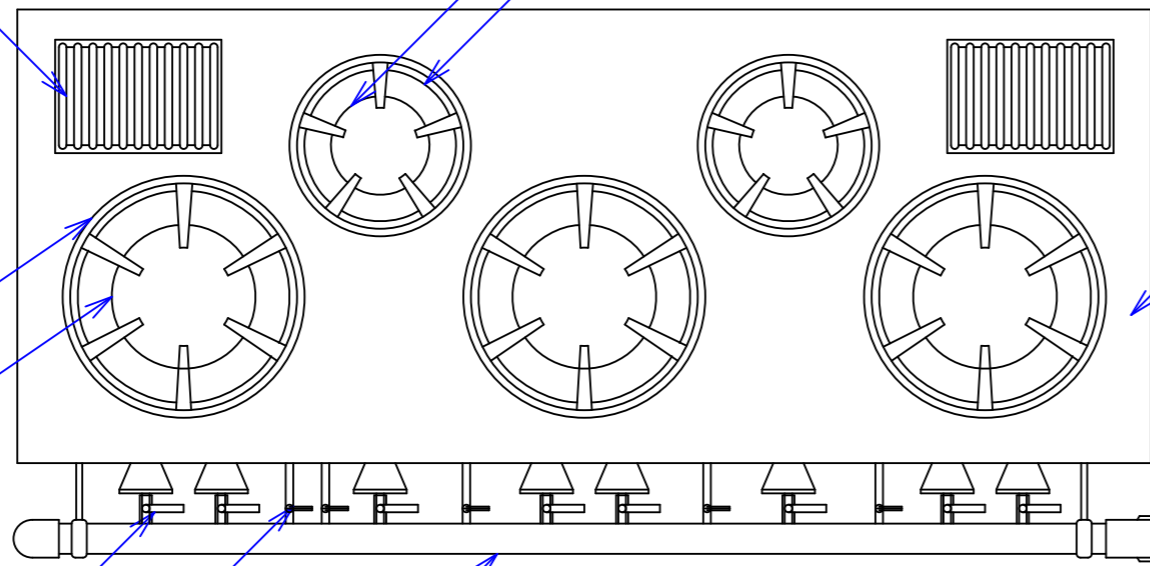
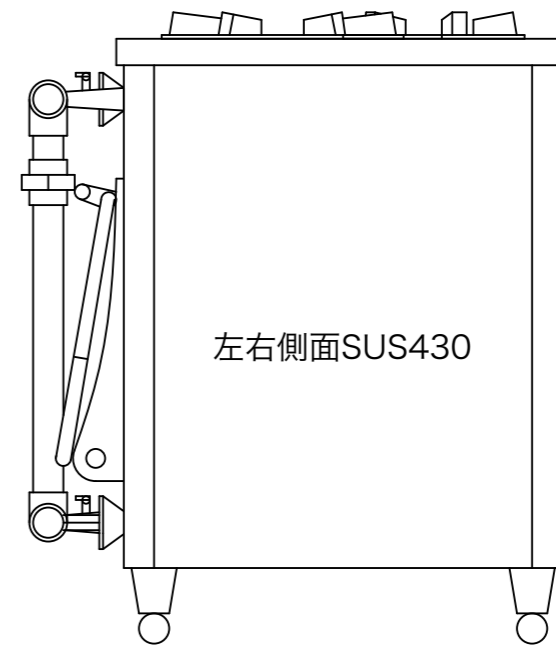
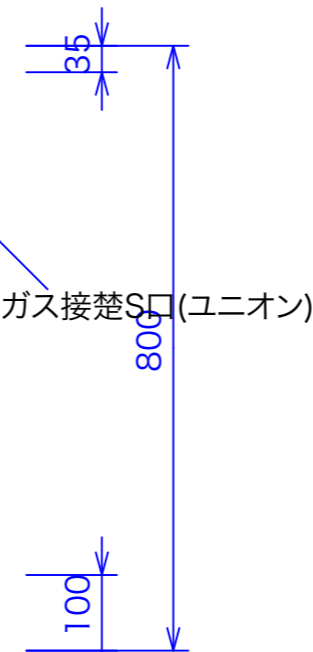
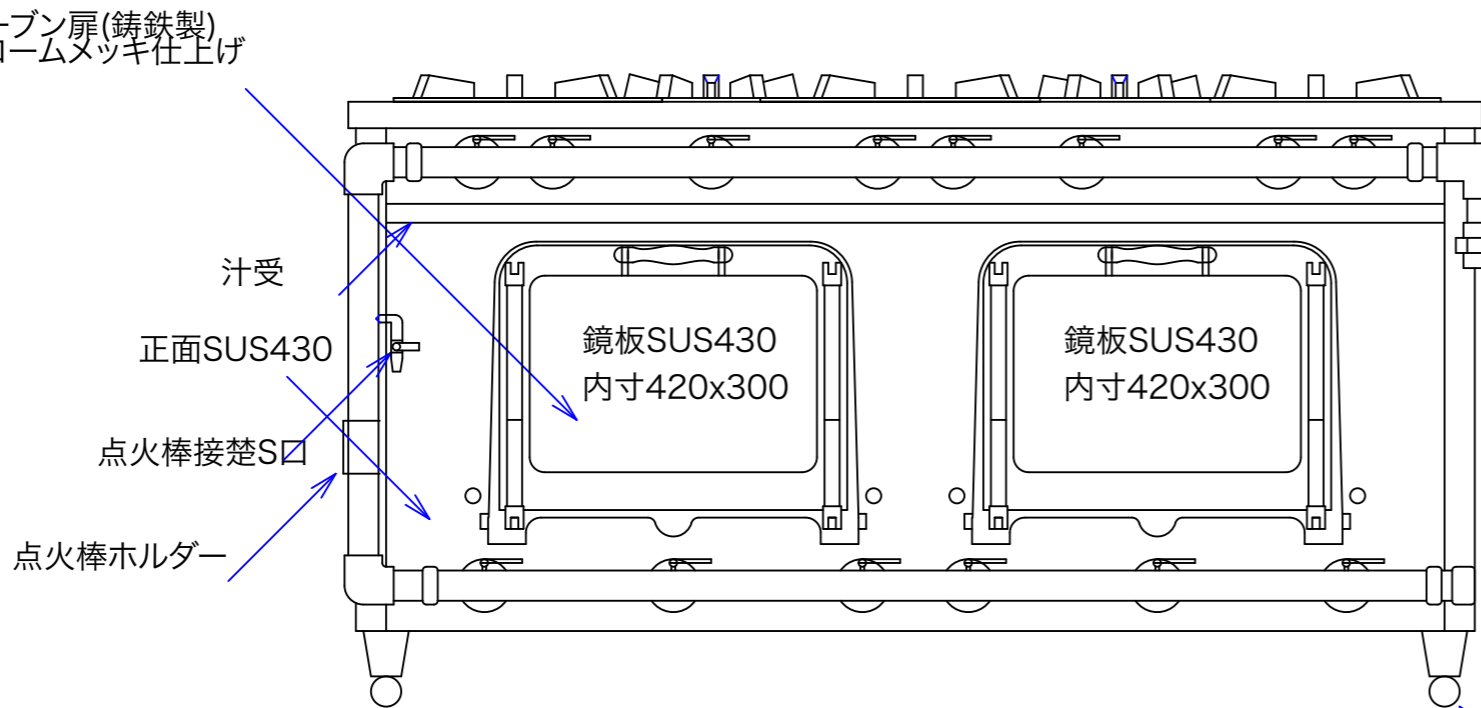


排気口



オープン扉(鋳鉄製)  
クロームメッキ仕上げ



型式	GR-156SS	
寸法	1500x600x800	
	都市ガス	LPG
接続配管	32A	25A
ガス消費量	66.3kw/h	64.7Kw/h

オールステンレス製

付属品

- オープン天板 2枚
- オープン網 2枚

注:縮尺は用紙がA-3の時の縮尺です。

訂正	050804	設計	製図 nina	日付	020823	型番	GR-156SS	品名	ガスレンジ
		縮尺	1/10		図番				

**秋元ステンレス工業株式会社**  
 〒116-0011 東京都荒川区西尾久8-40-6  
 TEL 03-3894-6091 FAX 03-3894-7744