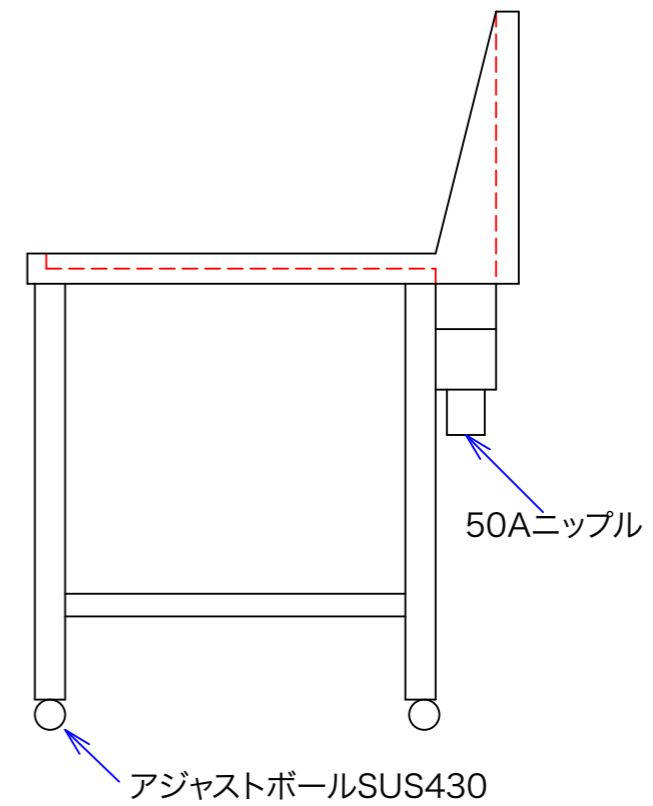


型式	GGW-90
寸法	900x650x630

注 排水左右選択可



図と製品に差異が生じる場合は製品が優先致します。

訂正	設計	製図 nina	日付 030331	型番	品名	溝付きガス台	秋元ステンレス工業株式会社 〒116-0011 東京都荒川区西尾久8-40-6 TEL 03-3894-6091 FAX 03-3894-7744
	縮尺 1/10	図番	GGW-90				