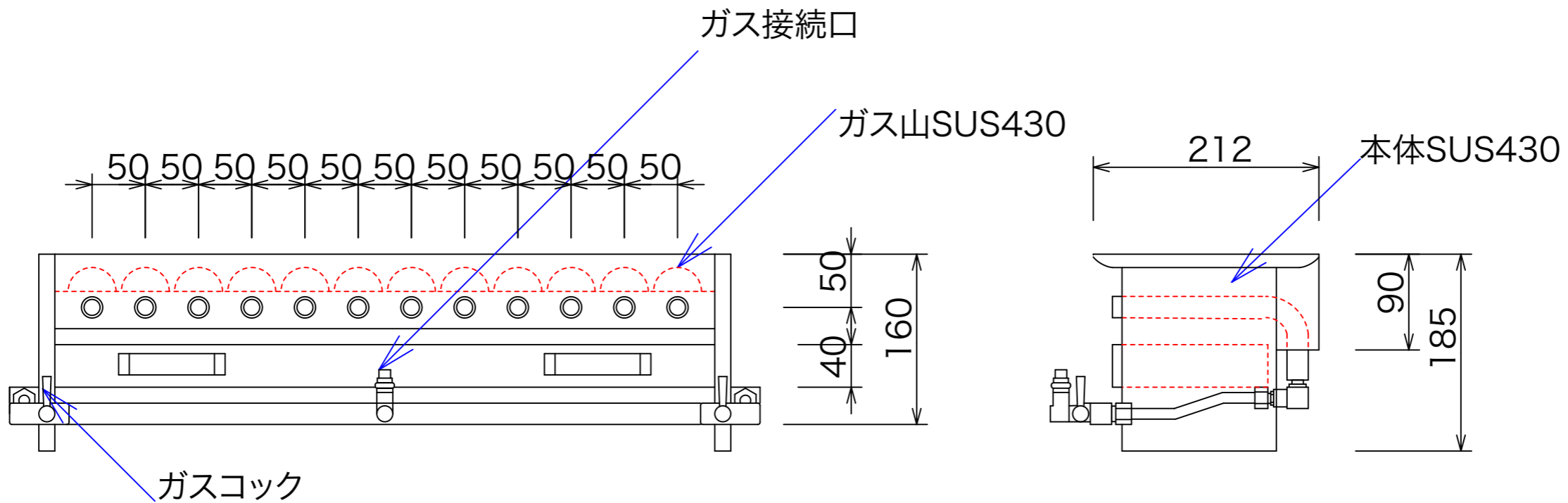


型式	GA-65S	
寸法	700x260x185	
	都市ガス	LPG
接続配管	13mm	9.5mm
ガス消費量	10.6Kw	10Kw

付属品 鉄久2本



注:縮尺は用紙がA-3の時の縮尺です。

訂正

設計	製図 nina	日付 020930
縮尺 1/5	図番	

型番 GA-65S

品名 ガス串焼き器

ASK 秋元ステンレス工業株式会社
〒116-0011 東京都荒川区西尾久8-40-6
TEL 03-3894-6091 FAX 03-3894-7744