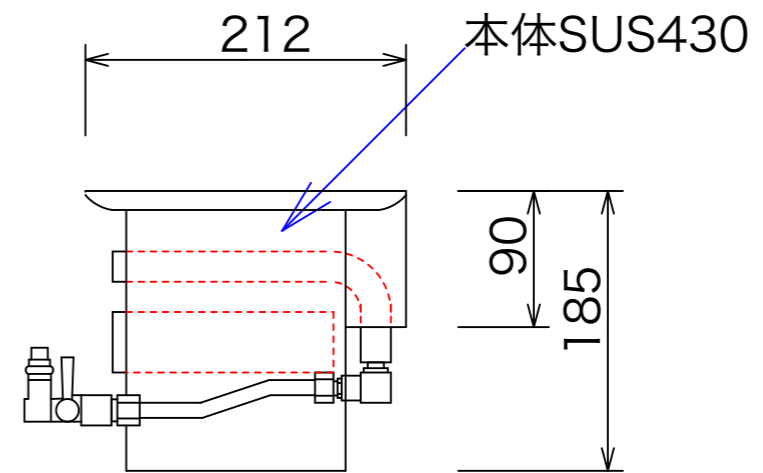
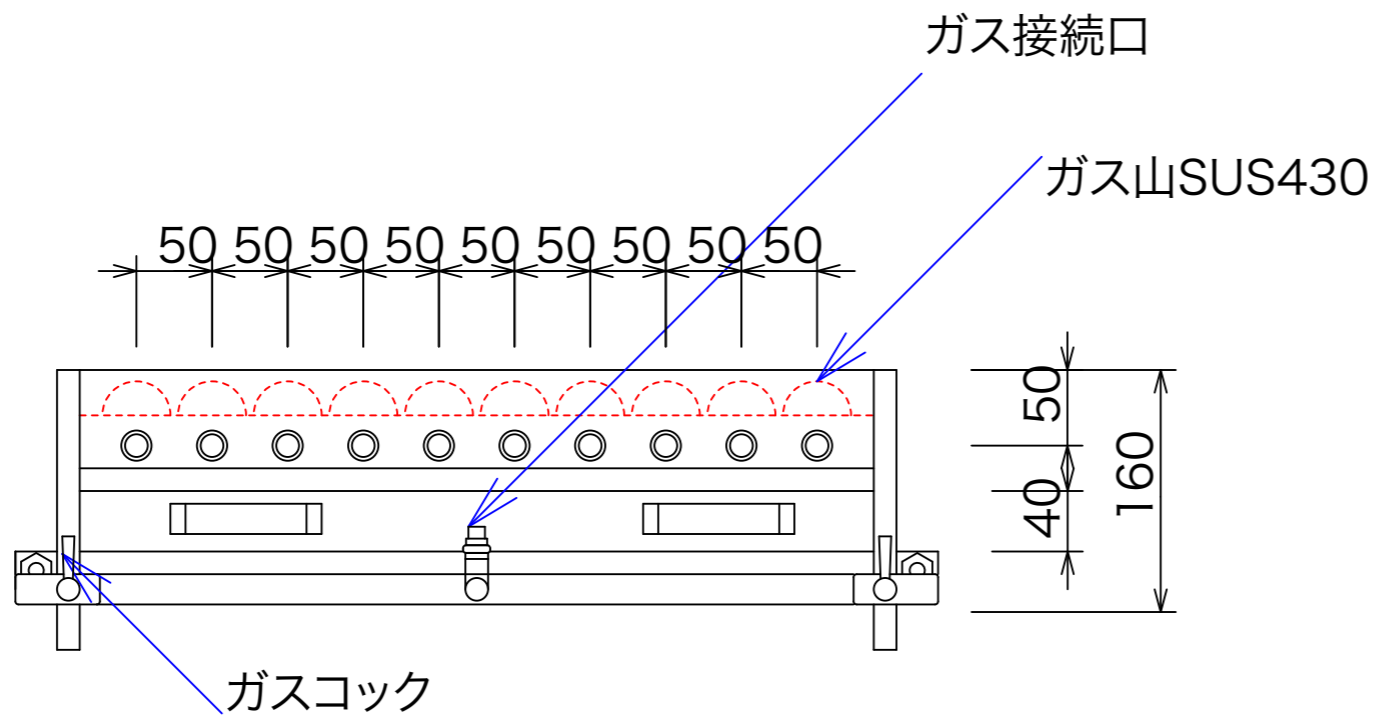
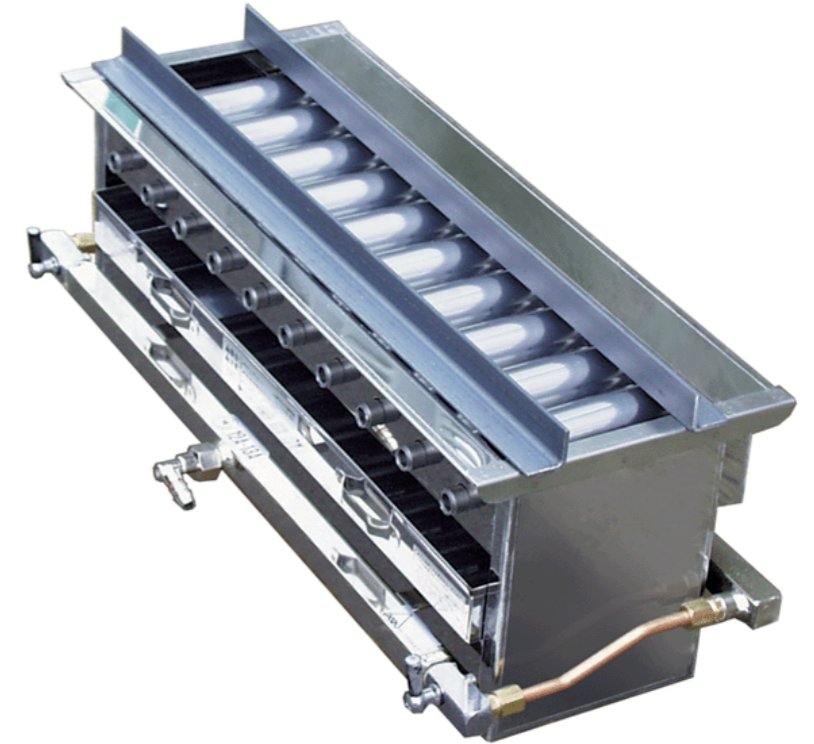


型式	GA-55	
寸法	605x260x185	
	都市ガス	LPG
接続配管	9.5mm	9.5mm
ガス消費量	8.8Kw	8.4Kw

付属品 鉄久2本



注:縮尺は用紙がA-3の時の縮尺です。

訂正

設計	製図 nina	日付 020930
縮尺 1/5	図番	

型番

GA-55

品名

ガス串焼き器

**秋元ステルス工業株式会社**  
 〒116-0011 東京都荒川区西尾久8-40-6  
 TEL 03-3894-6091 FAX 03-3894-7744