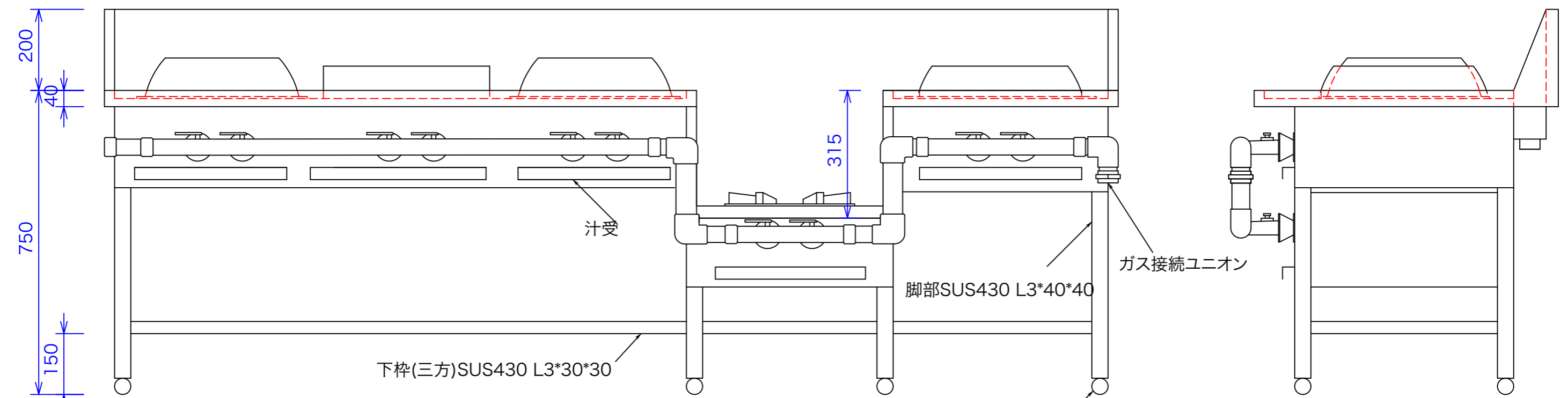
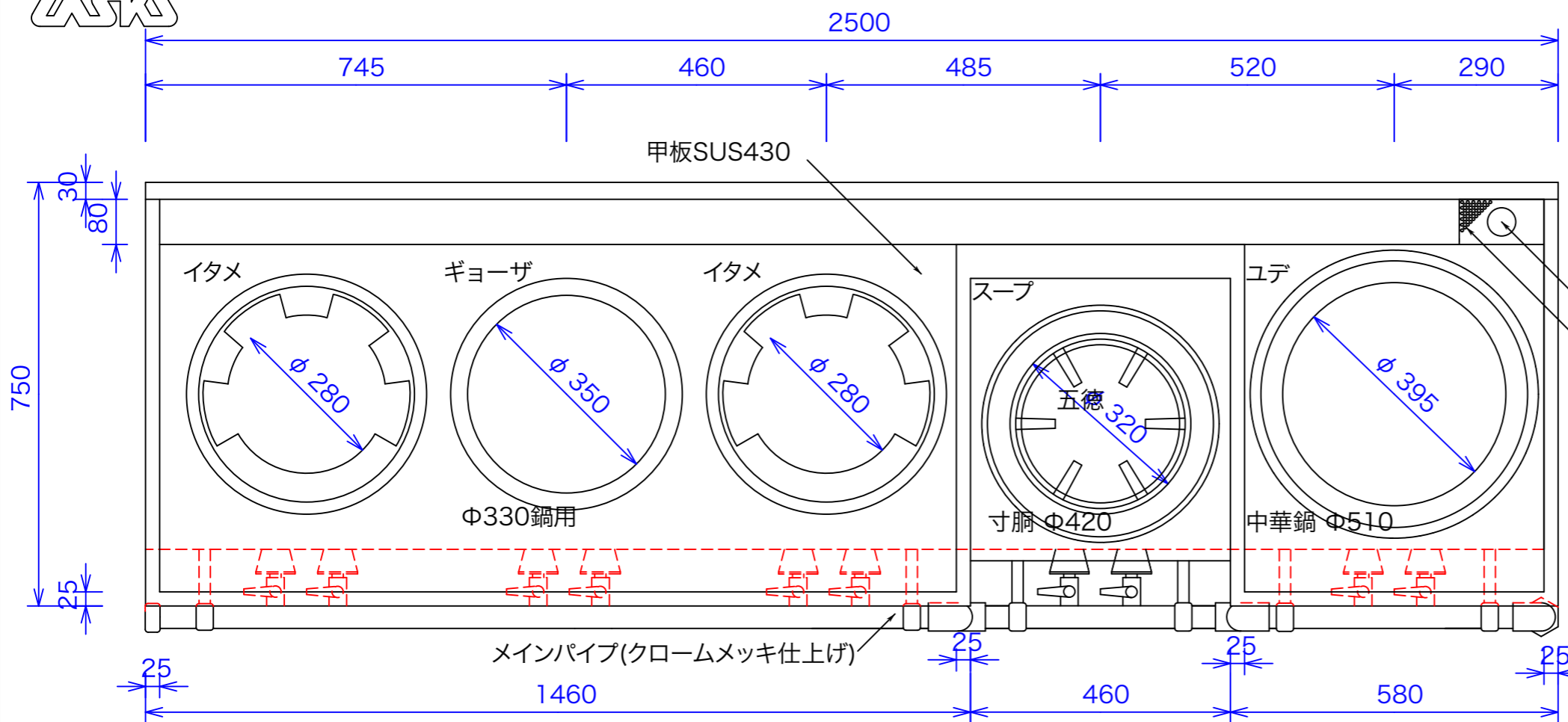




型式	中華レンジ	
寸法	2500*750*750	
	都市ガス	LPG
接続配管	32A	25A
ガス消費量	74.6Kw	74Kw



参考図

排水50A  
パンチング  
ゴミ受カゴ

図と製品に差異が生じる場合は製品が優先致します。

訂正	設計	製図 nina	日付 02-3	型番	品名
	縮尺	1/10	図番		

**秋元ステンレス工業株式会社**  
 〒116-0011 東京都荒川区西尾久8-40-6  
 TEL 03-3894-6091 FAX 03-3894-7744