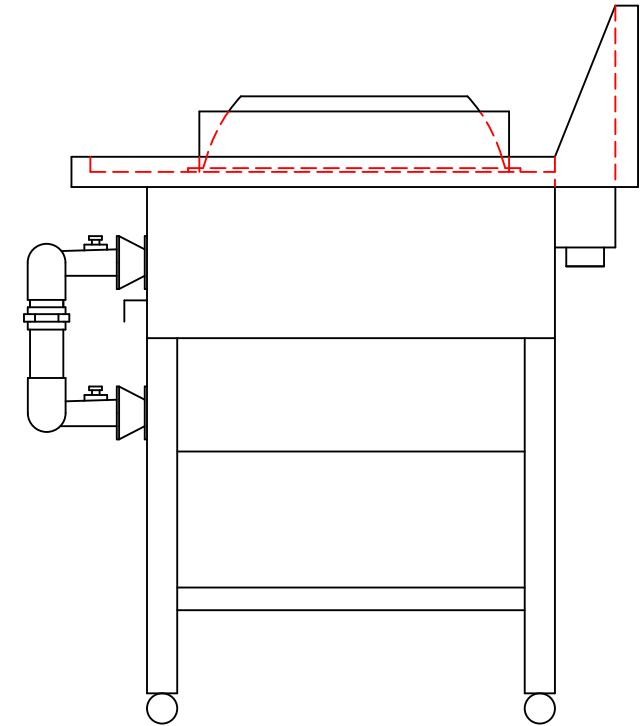


型式	中華レンジ	
寸法	2000*750*750	
	都市ガス	LPG
接続配管	25A	20A
ガス消費量	57.8Kw	56Kw

参考図



図と製品に差異が生じる場合は製品が優先致します。

訂正

設計	製図 nina	日付 99-10
縮尺 1/10		図番

型番  
CGR-2000

品名  
中華レンジ

**秋元ステンレス工業株式会社**  
〒116-0011 東京都荒川区西尾久8-40-6  
TEL 03-3894-6091 FAX 03-3894-7744