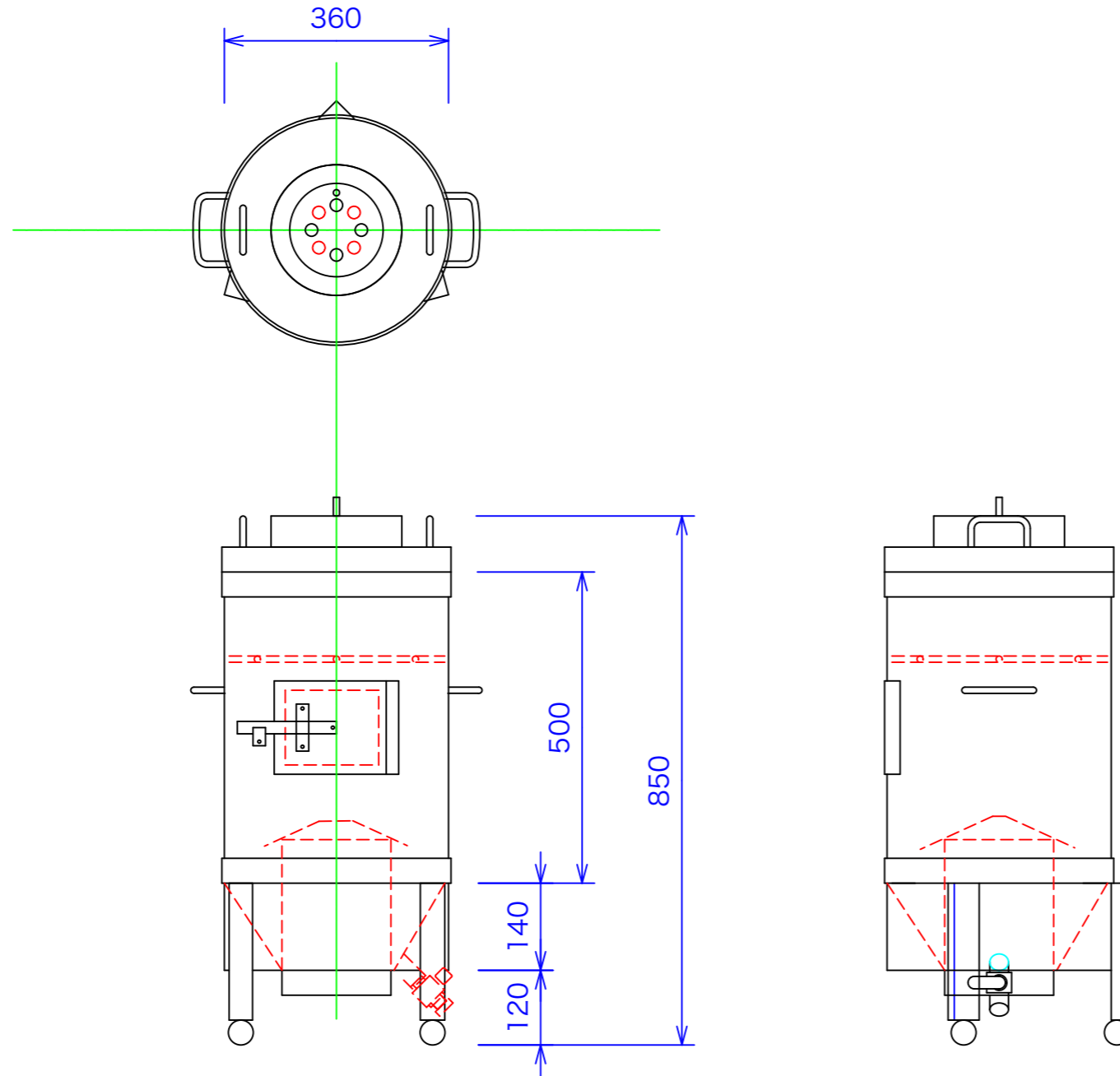




型式	CGB-CS
寸法	Φ360x850
本体参考重量	
炭参考発熱量	7.4Kg-66Kw

炭の発熱量は1Kgあたり7,000Kcal(8.1Kw)から8,000(9.3Kw)です。
炭の種類(普通の木炭、備長炭、高級備長炭等)によって中があります。
記載してある炭参考発熱量はC-600の火床に1Kgの炭を入れるとして
この機種火床容量と比例計算したものです。
入れる炭の量、炭の起こり加減等で実際の発熱量とは異なります。



図と製品に差異が生じる場合は製品が優先致します。

訂正	設計	製図 nina	日付 130703	型番	品名	秋元ステンレス工業株式会社 〒116-0011 東京都荒川区西尾久8-40-6 TEL 03-3894-6091 FAX 03-3894-7744
	縮尺 1/10		図番	CGB-CS	中華プロイラー 炭用	