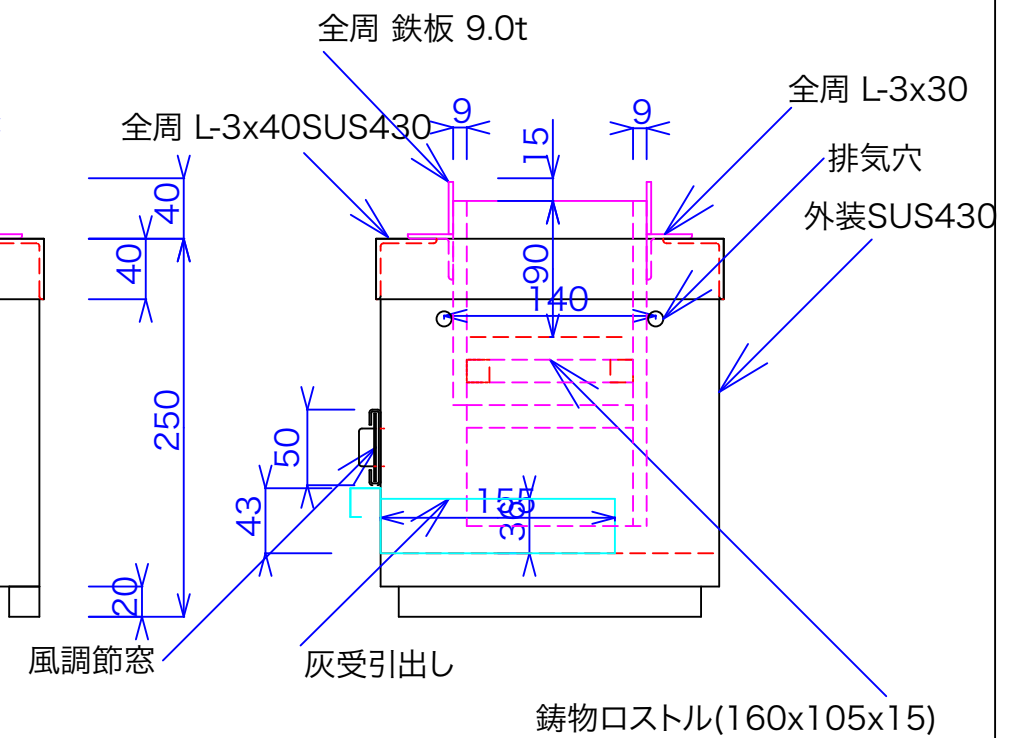
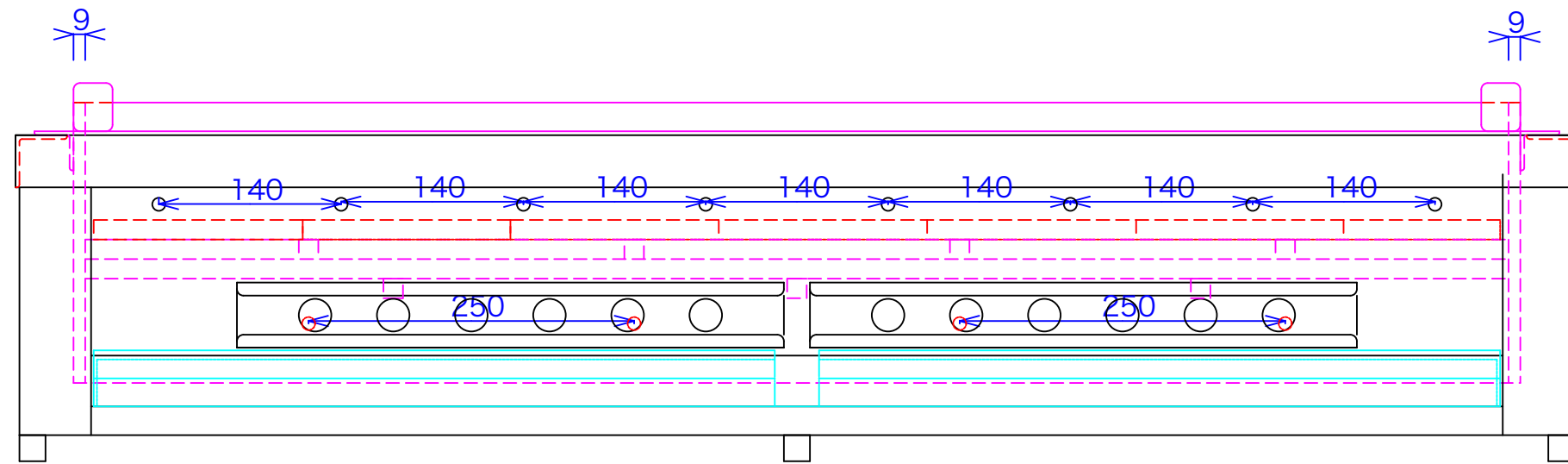
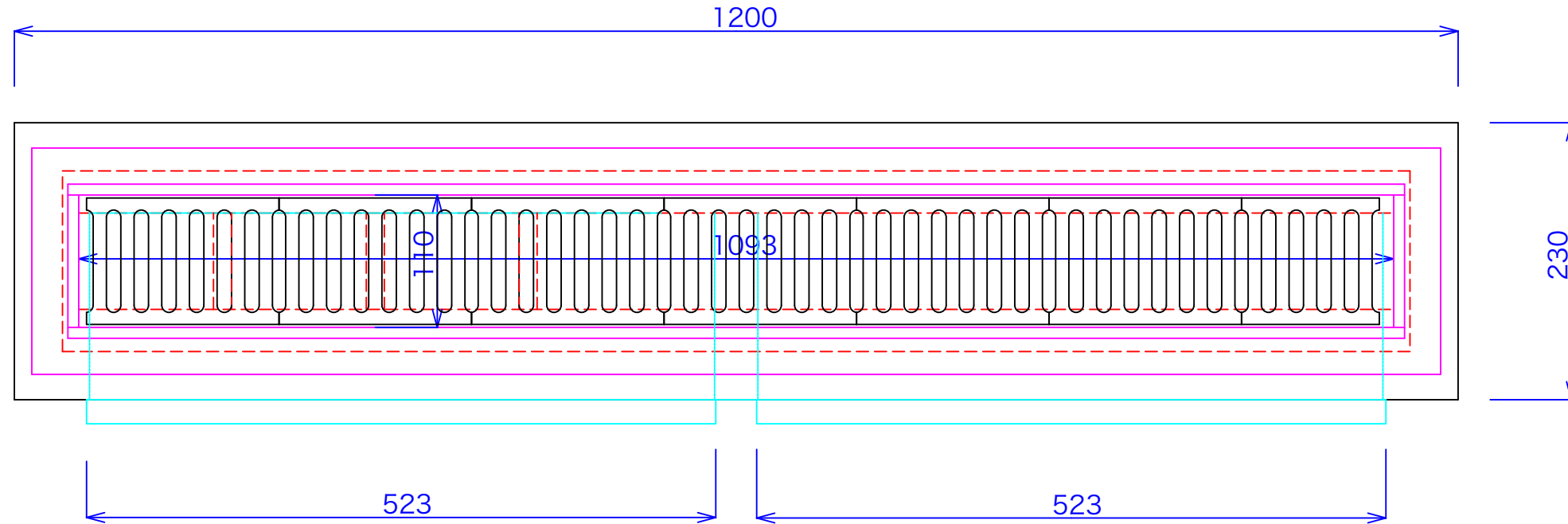


炭の発熱量は1Kgあたり7,000Kcal(8.1Kw)から8,000(9.3Kw)です。  
 炭の種類(普通の木炭、備長炭、高級備長炭等)によって巾があります。  
 記載してある炭参考発熱量はC-600の火床に1Kgの炭を入れるとして  
 この機種火床容量と比例計算したものです。  
 入れる炭の量、炭の起こり加減等で実際の発熱量とは異なります。

型式	CE-1200-1	空気断熱レンガ無し鉄枠タイプ
寸法	1200x230x250	鉄欠2本付
本体参考重量	62Kg	
炭参考発熱量	2.2Kg-	20Kw



注:縮尺は用紙がA-3の時の縮尺です。

訂正	100702 130710	設計	製図 nina	日付 100522	型番	品名 焼き鳥 炭七輪 空気断熱レンガ無し鉄枠タイプ	<b>秋元ステンレス工業株式会社</b> 〒116-0011 東京都荒川区西尾久8-40-6 TEL 03-3894-6091 FAX 03-3894-7744
		縮尺	1/5	図番	CE-1200-1		