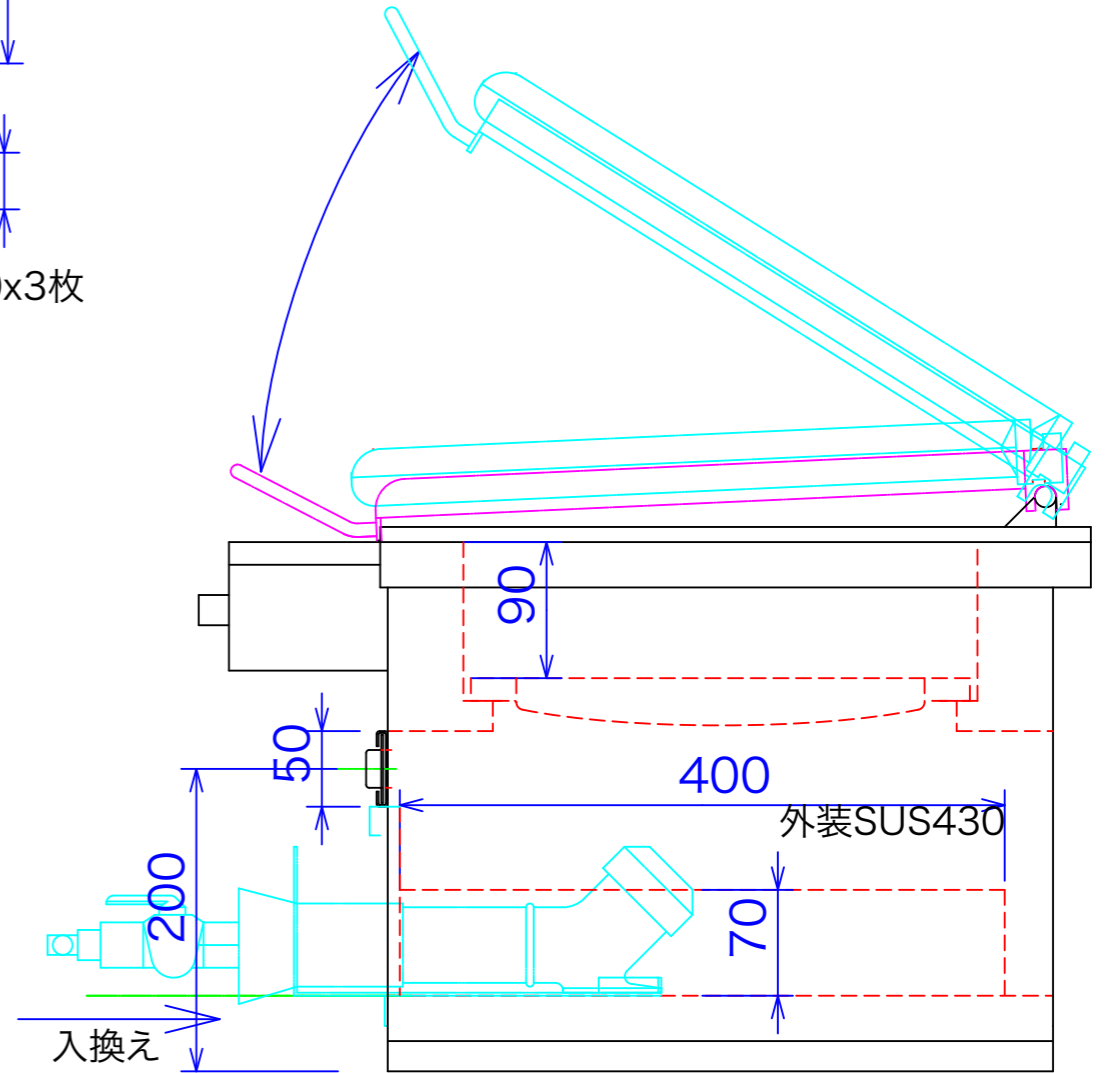



型式	CAB-S-45	
寸法	450x450x350	
バーナー部分	都市ガス	LPG
接続配管	13mm	9.5mm
ガス消費量	9.3Kw	9.3Kw
炭参考発熱量	21.2Kw	炭参考容量 2.4Kg
本体参考重量	65Kg	

炭の発熱量は1Kgあたり7,000Kcal(8.1Kw)から8,000(9.3Kw)です。炭の種類(普通の木炭、備長炭、高級備長炭等)によって巾があります。記載してある炭参考発熱量はC-600の火床に1Kgの炭を入れるとしてこの機種の火床容量と比例計算したものです。入れる炭の量、炭の起こり加減等で実際の発熱量とは異なります。ソレックスバーナーは炭の火種をおこすためのものです。灰受け引き出しと差し替えて使用します。



図と製品に差異が生じる場合は製品が優先致します。

訂正	設計	製図 nina	日付 100806	型番	品名 炭火ステーキ七輪 ソレックスバーナー付き	 <b>秋元ステンレス工業株式会社</b> 〒116-0011 東京都荒川区西尾久8-40-6 TEL 03-3894-6091 FAX 03-3894-7744
	縮尺	1/5		図番		