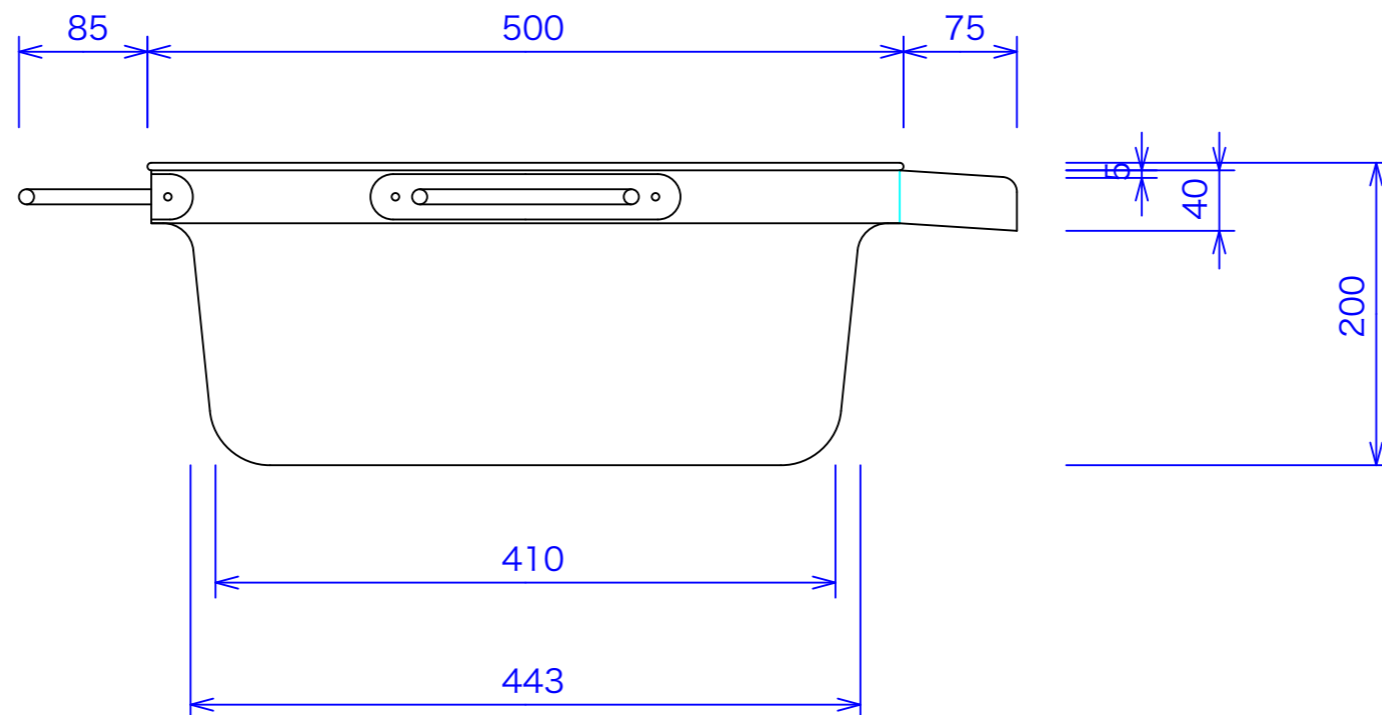
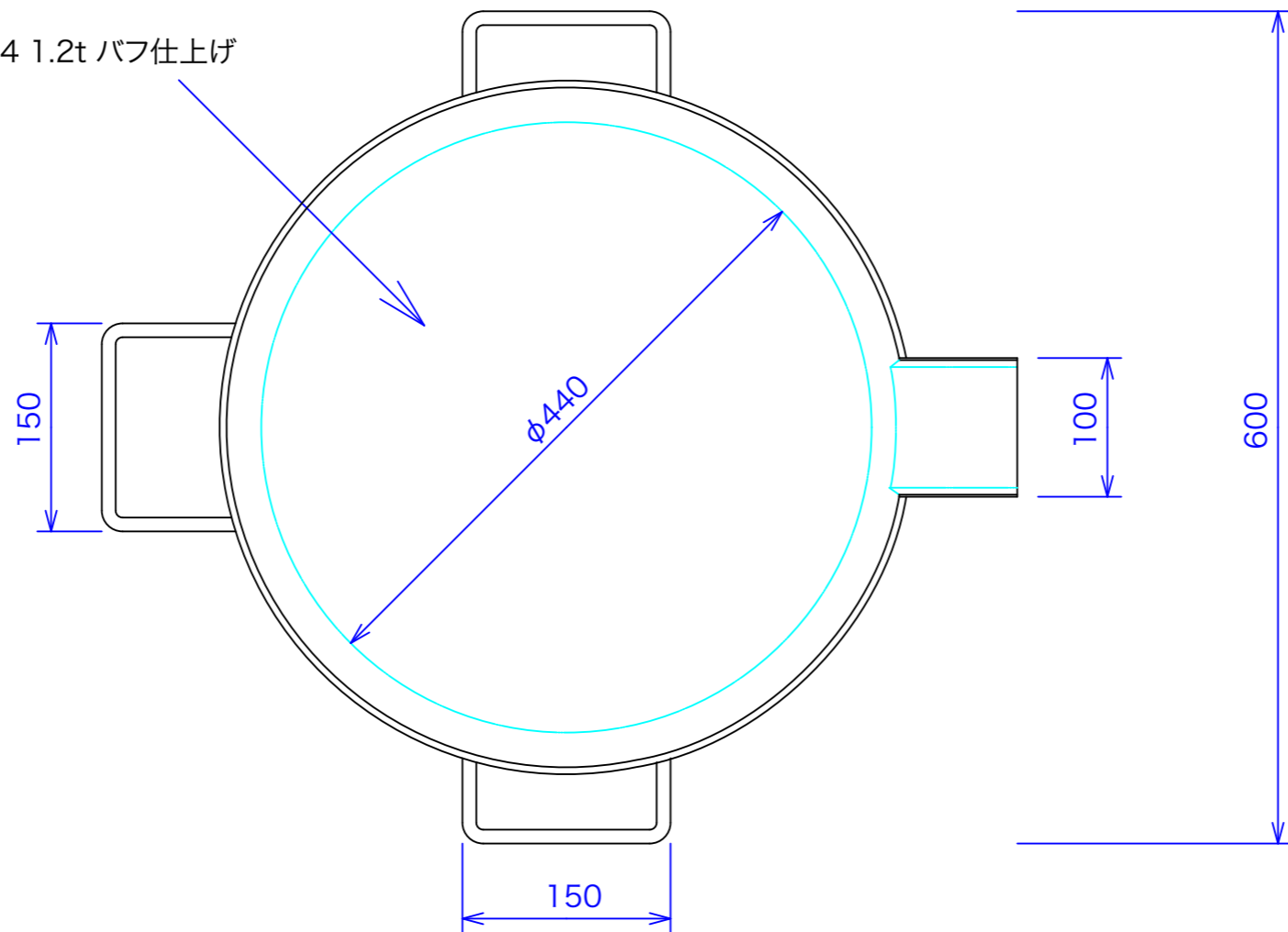




SUS304 1.2t バフ仕上げ



型式	RN-200
寸法	$\phi 500 \times 200$

注:縮尺は用紙がA-3の時の縮尺です。

訂正	設計	製図 nina	日付 041018	型番 RN-200	品名 トヨ付き鍋	<b>秋元ステルス工業株式会社</b> 〒116-0011 東京都荒川区西尾久8-40-6 TEL 03-3894-6091 FAX 03-3894-7744
	縮尺 1/5		図番			