

甲板SUS430

φ138

甲板穴寸

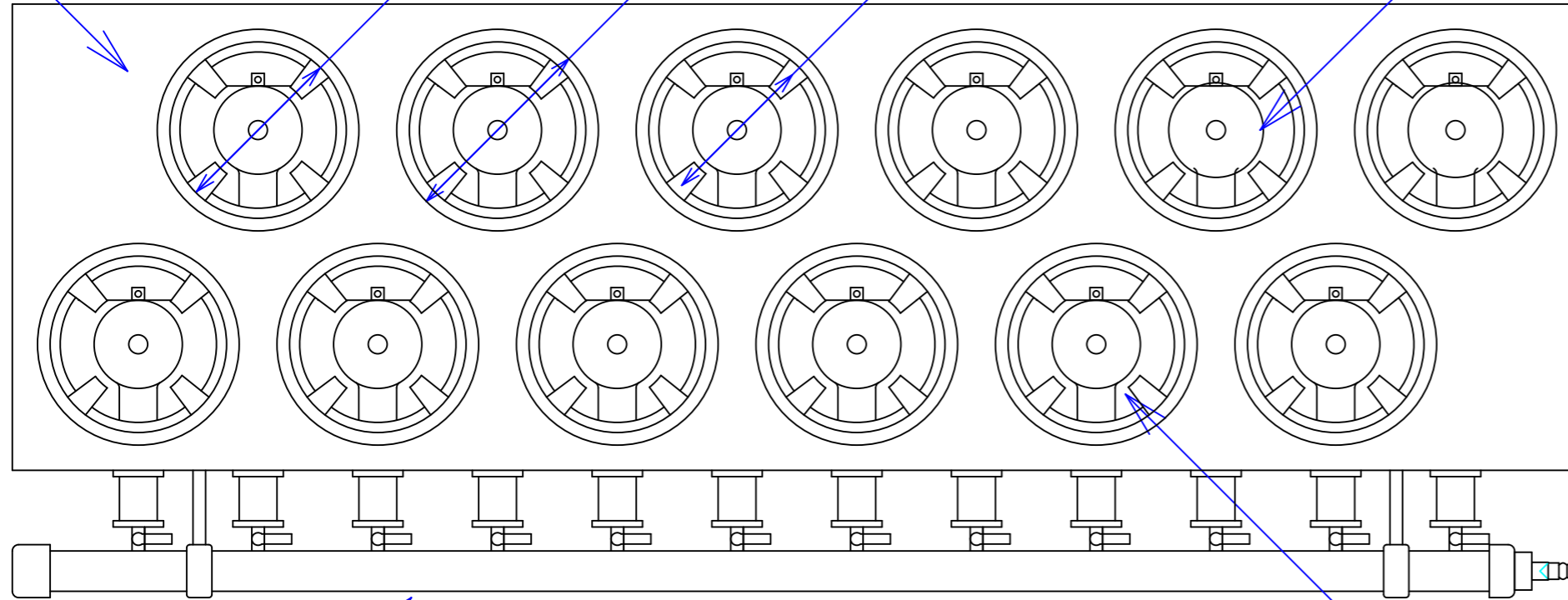
φ160

上置外寸

φ124

上置穴寸

釜飯バーナー(長)X6本

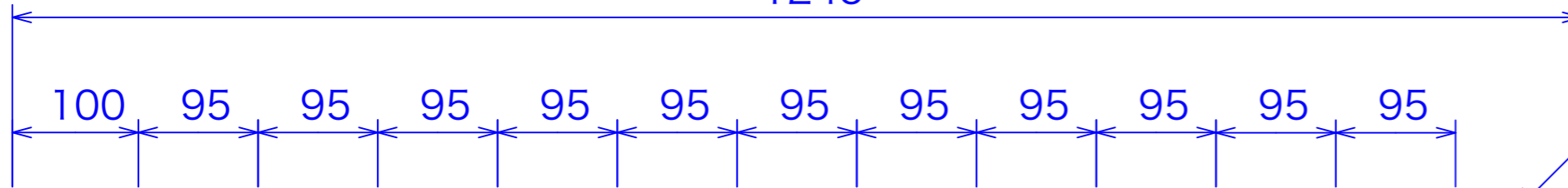


100  
370  
100  
80

メインパイプ20A(クロームメッキ仕上げ)

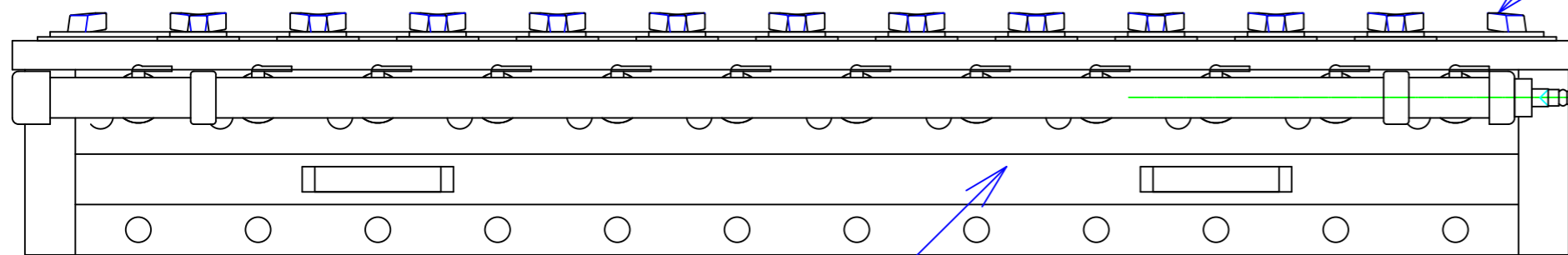
釜飯バーナー(短)X6本

1245



100 95 95 95 95 95 95 95 95 95 95 95 95

鍋焼用上置x12ヶ



45  
170

汁受SUS430

外装SUS430

図と製品に差異が生じる場合は製品が優先致します。

型式	AN-12	
寸法	1245x370x170	
	都市ガス	LPG
接続配管	13mm	9.5mm
ガス消費量	16.8Kw	15.2Kw

訂正

設計

製図 nina

日付 060118

型番

AN-12

品名

鍋焼ガス台

縮尺

1/5

図番

**秋元ステンレス工業株式会社**  
 〒116-0011 東京都荒川区西尾久8-40-6  
 TEL 03-3894-6091 FAX 03-3894-7744