

| | |
|-------------|----------------|
| バーナー ゴトク | FC-150 耐熱塗装 |
| 点火方式 | マッチ点火 |
| 重量 | 59Kg |

| | | |
|-------|-------------------------|---------------------|
| 型式 | GTA1260-5 | |
| 寸法 | 1200 x 600 x 800 | |
| | 都市ガス | LPG |
| 接続配管 | 25A | 25A |
| ガス消費量 | 42.0kW (36100kcal/h) | 33.6kW (2.4kg/h) |

操作面のある面を正面とします。

| | | |
|------------------|-------|--------|
| 可燃物からの離隔距離(mm)以上 | | |
| 機体の周囲 | | |
| 側方 | 後方 | 上方 フード |
| 200mm | 200mm | 100mm |

ゴトクφ180×2ケ
ユニバーサルバーナーφ75×2ケ

ゴトクφ280×3ケ
ユニバーサルバーナーφ155×3ケ

トッププレート
SUS430 t2.0

バーナーコック×8ケ

パイロットコック×2ケ

ガス質表示銘板

製造銘板

注意銘板

ガス接続口
(25A)

平板スノコ
SUS430

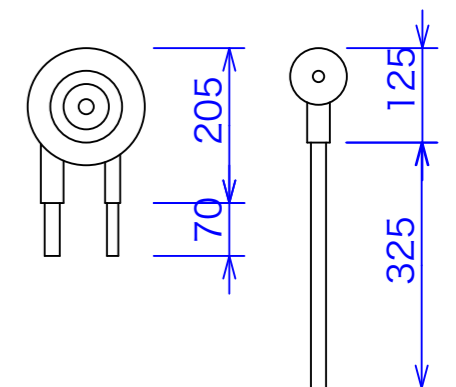
汁受け
SUS430

丸パイプ脚
SUS430

パイプアジャスト
SUS304,ADC

注:縮尺は用紙がA-3の時の縮尺です。

バーナー φ155x3 φ75x2



| | | | | | | |
|----|---------|---------|-------------|------------|--------|-------------------------------------------------------------------------------------|
| 訂正 | 設計 | 製図 nina | 日付 09.10.20 | 型番 | 品名 | 秋元ステンレス工業株式会社 〒116-0011 東京都荒川区西尾久8-40-6 TEL 03-3894-6091 FAX 03-3894-7744 |
| | 縮尺 1/10 | 図番 | | AIM-1260-5 | ガステーブル | |