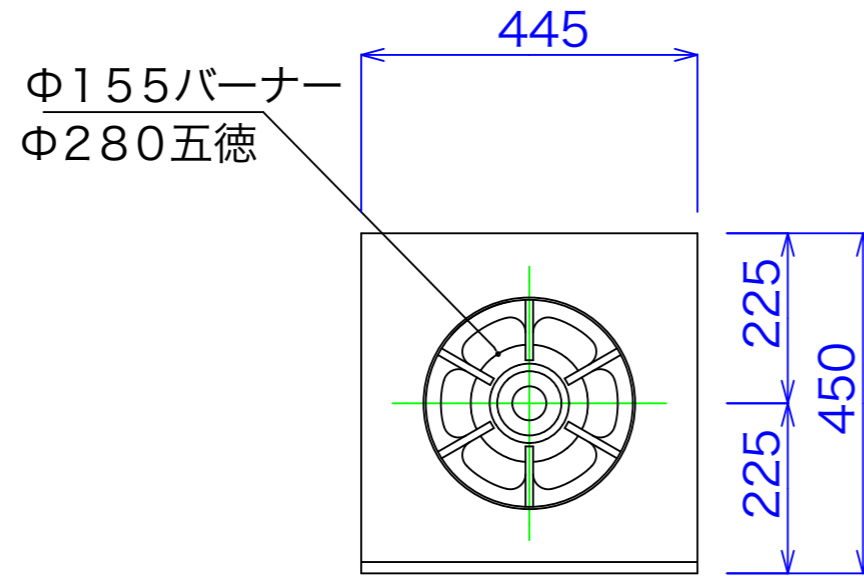
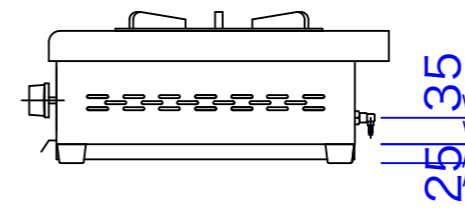
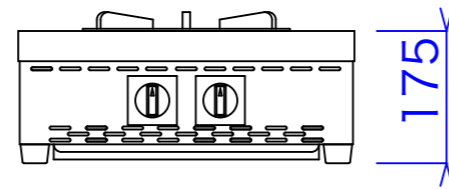


| | |
|----|-------------|
| 型式 | AGM-454-1 |
| 寸法 | 445x450x175 |



| ■ 仕様 | ガス種 () | |
|-------|---------------------------------------|----------|
| 甲板 | SUS-430 | t=2.0 #4 |
| 本体化粧 | SUS-430 | t=1.0 #4 |
| 脚部 | ゴム脚 | |
| 五徳 | $\phi 280 \times 1$ | (鋳物製) |
| バーナー | イパイバーナー $\phi 155 \times 1$ | (鋳鉄製) |
| ガス接続 | ゴム管接続 9.5 ϕ (LP) 13 ϕ (13A) | |
| ガス消費量 | 都市ガス 10.kw/h LPG 9.0.kw/h | |
| その他 | 自動点火, 汁受皿付 | |



図と製品に差異が生じる場合は製品が優先致します。

| | | | | | | |
|----|----|---------|----|-----------|----|--|
| 訂正 | 設計 | 製図 nina | 日付 | 型番 | 品名 | 秋元ステンレス工業株式会社 〒116-0011 東京都荒川区西尾久8-40-6 TEL 03-3894-6091 FAX 03-3894-7744 |
| | 縮尺 | 1:10 | 図番 | AGM-454-1 | | |