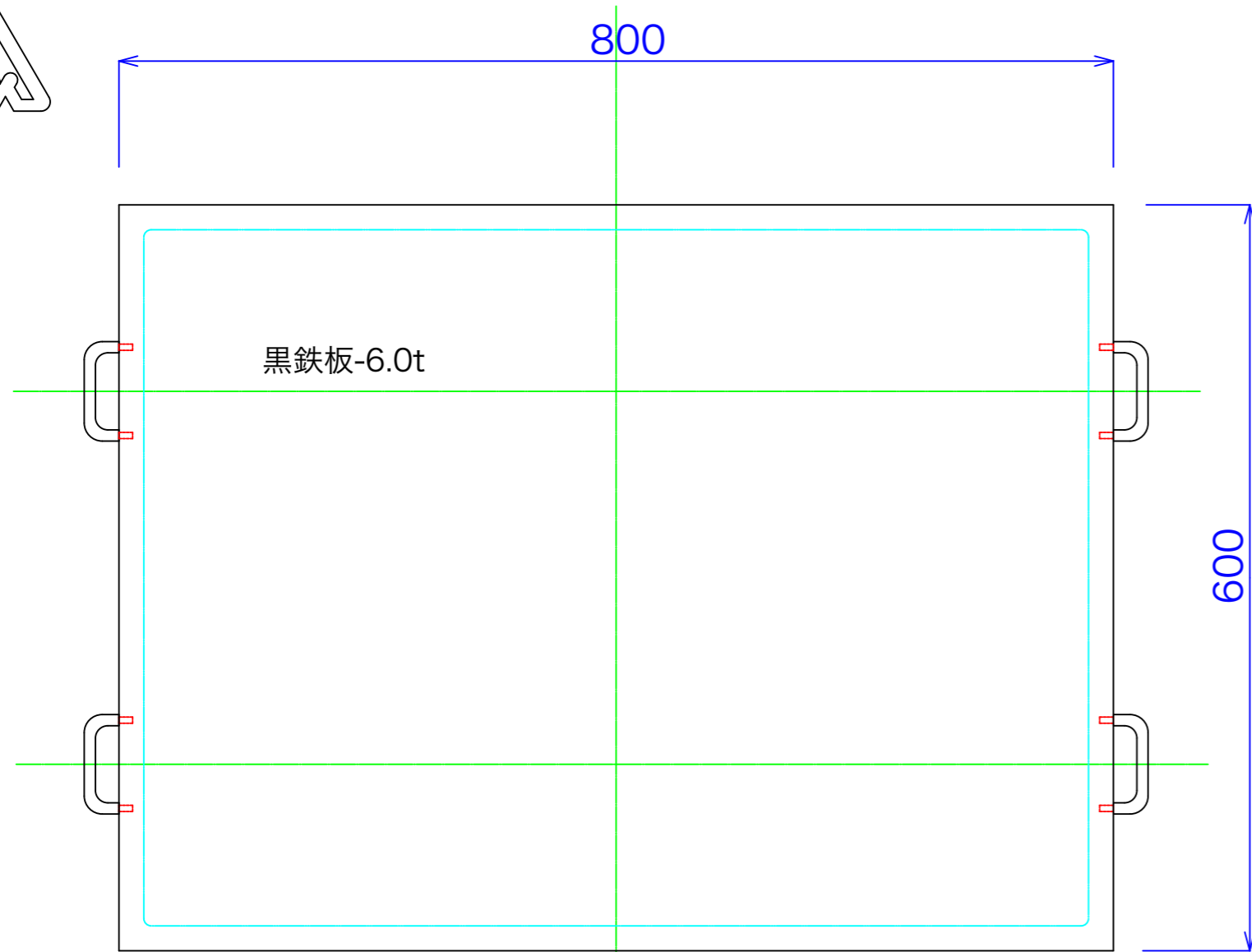


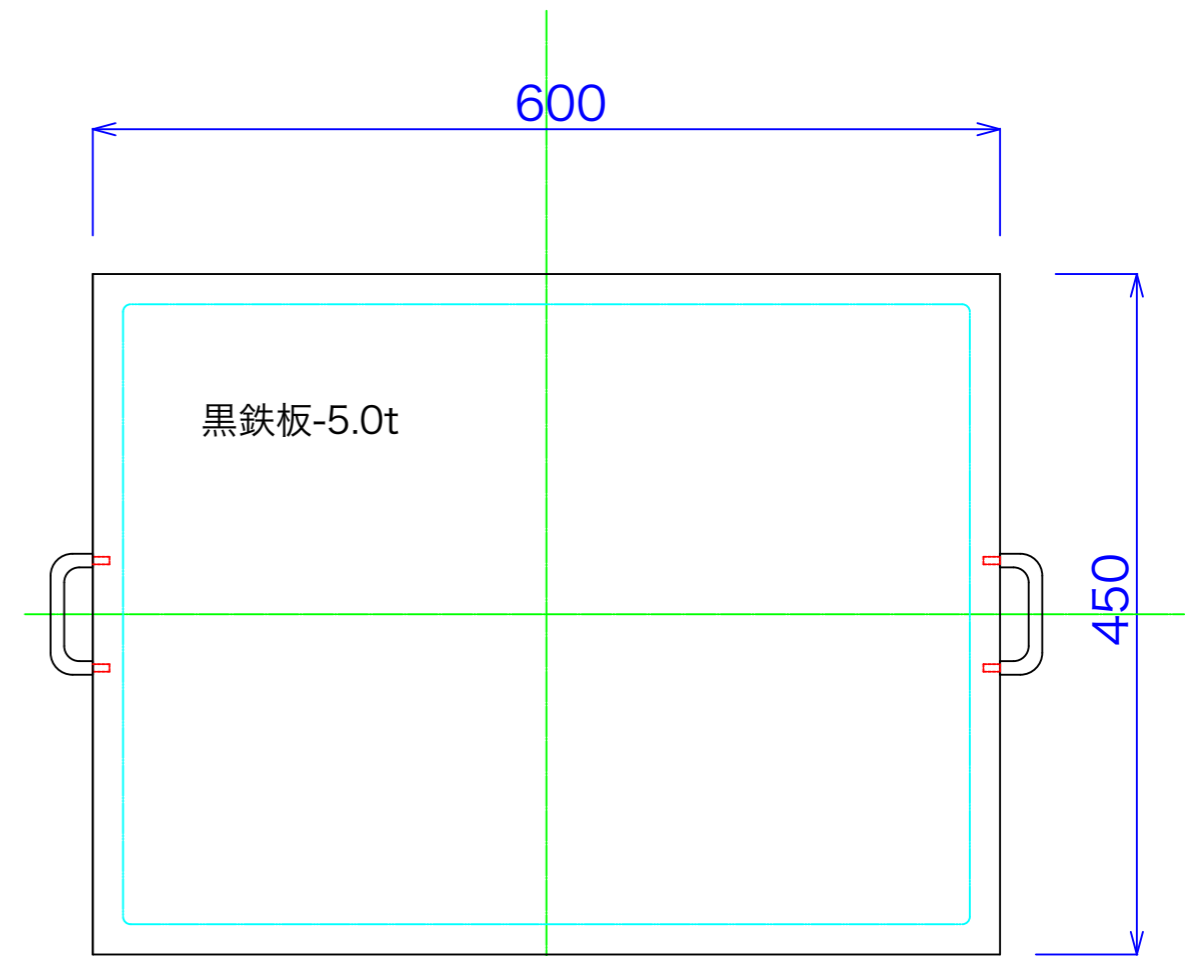


型式

寸法



AB-L



AB-M

注:縮尺は用紙がA-3の時の縮尺です。

訂正

設計	製図 nina	日付 20100810
縮尺 1/5	図番	

型番

品名

バーベキュー鉄板

 **秋元ステンレス工業株式会社**  
 〒116-0011 東京都荒川区西尾久8-40-6  
 TEL 03-3894-6091 FAX 03-3894-7744